

# **FARAD<sup>®</sup> BARS**

made in italy  
Evolution Srl unipersonale, Via A. De Gasperi 26, 12040 Sanfrè (CN) Italy

www.faradworld.com

+39 0172 58575

## **BS 074**

VOLVO V50 2004-2012

5



**I** Istruzioni di montaggio

**F** Instructions de montage

**PL** Instrukcje wbudowania

**D** Einbauanleitung

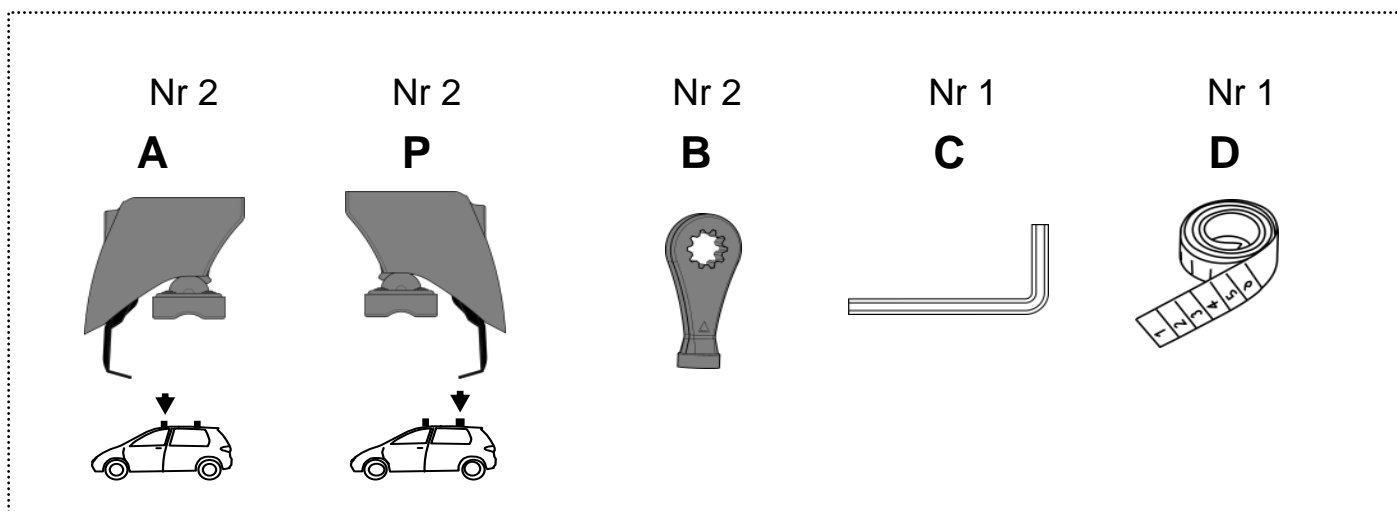
**GB** Fitting instructions

**E** Instrucciones de montaje

**NL** Inbouwhandleiding

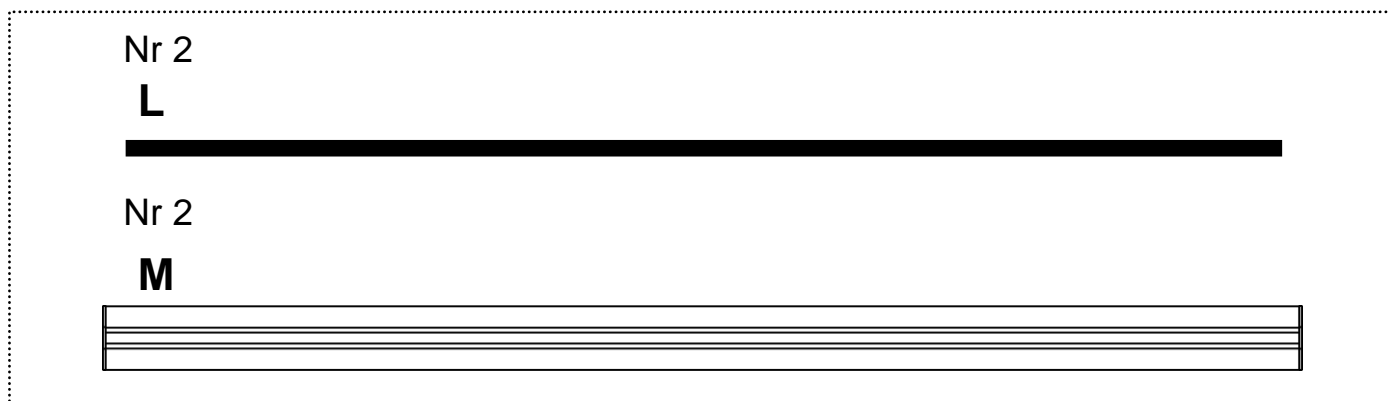
**SWE** Montageanvisnin

## KIT BS

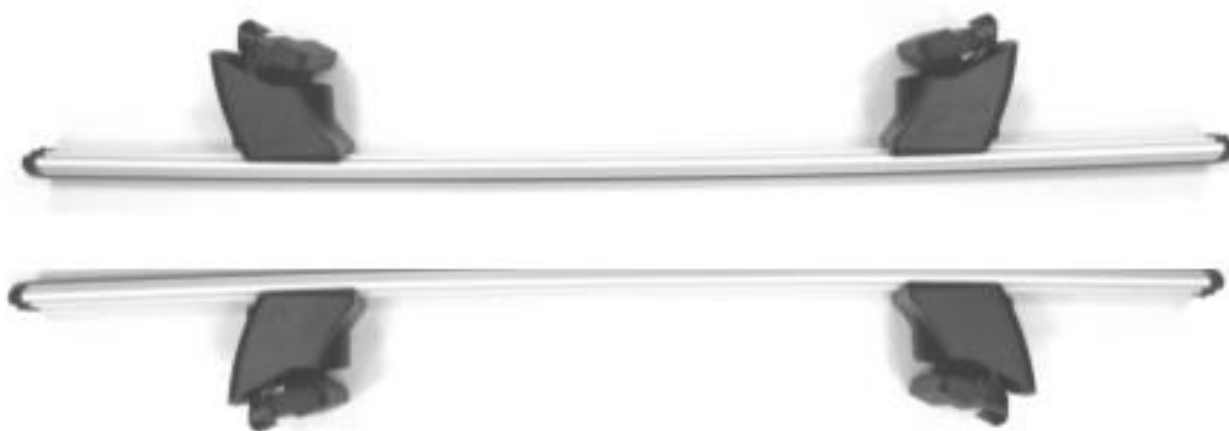


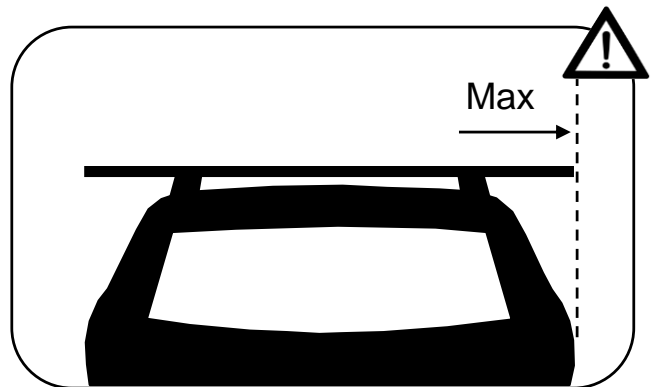
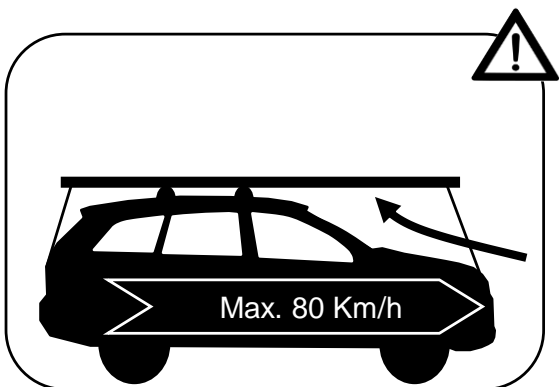
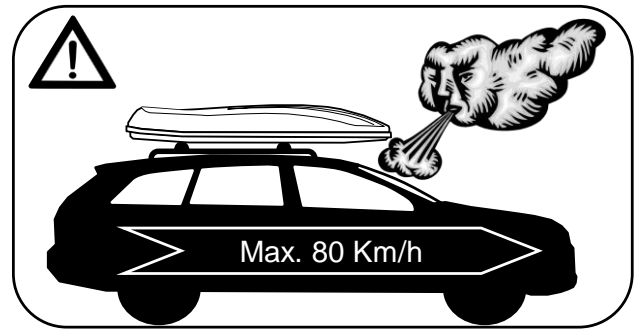
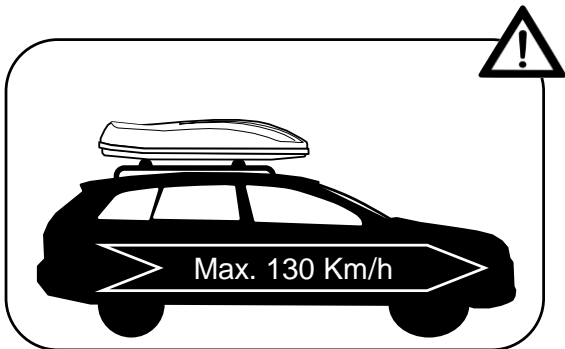
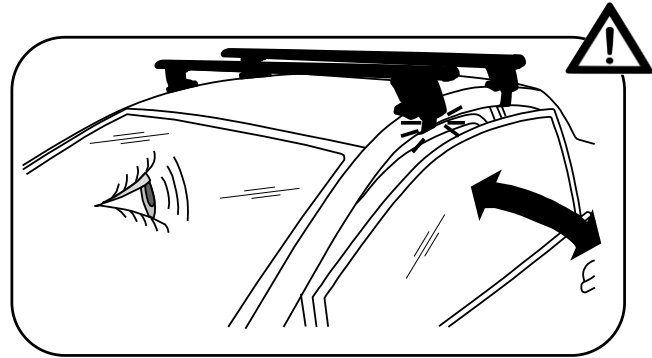
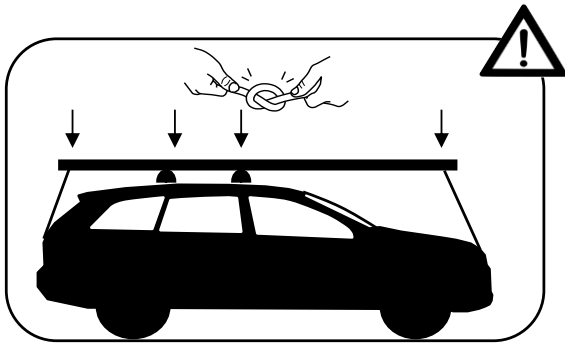
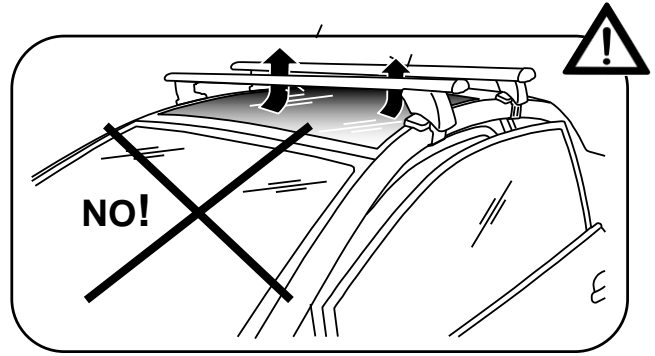
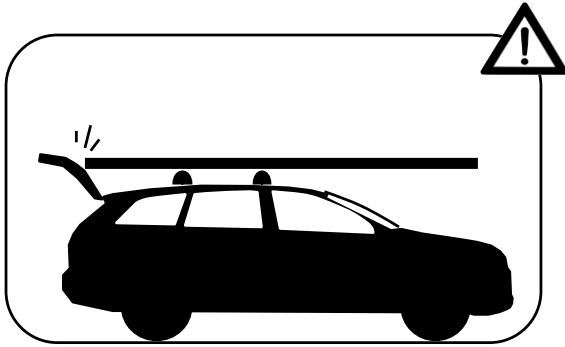
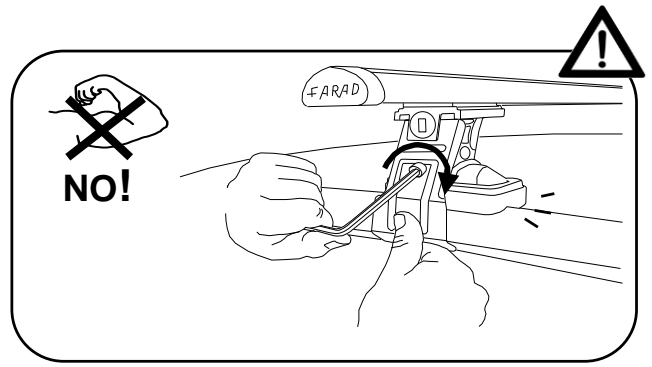
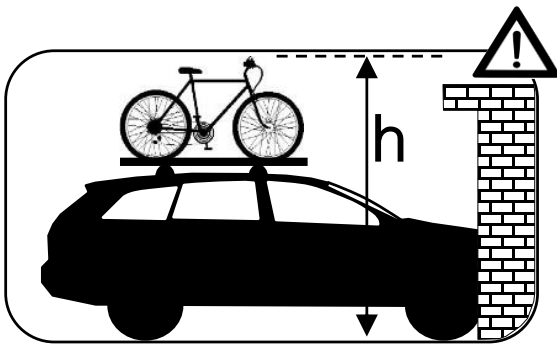
+

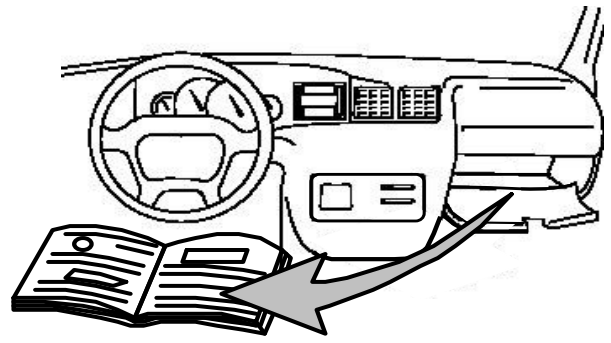
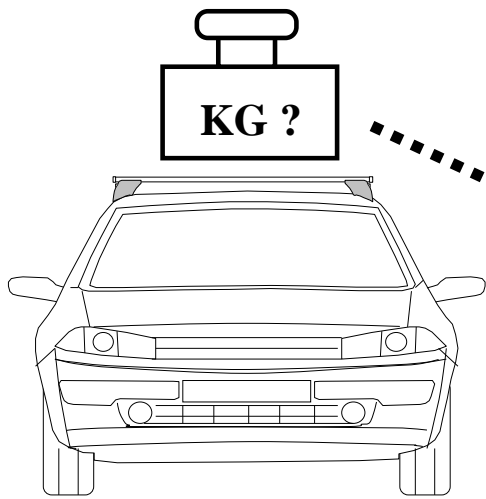
## KIT ALU



=







I Controllare carico del tetto sul manuale dell'auto

PL Sprawdź ładowność dachu w instrukcji

GB Check roof load capacity in car instruction

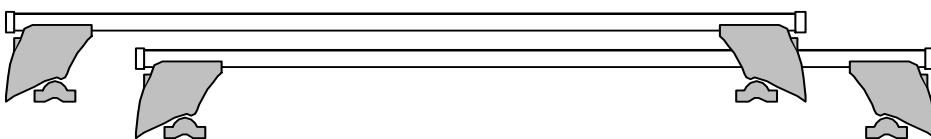
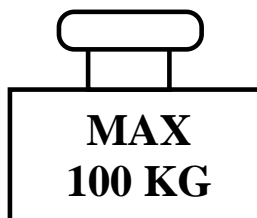
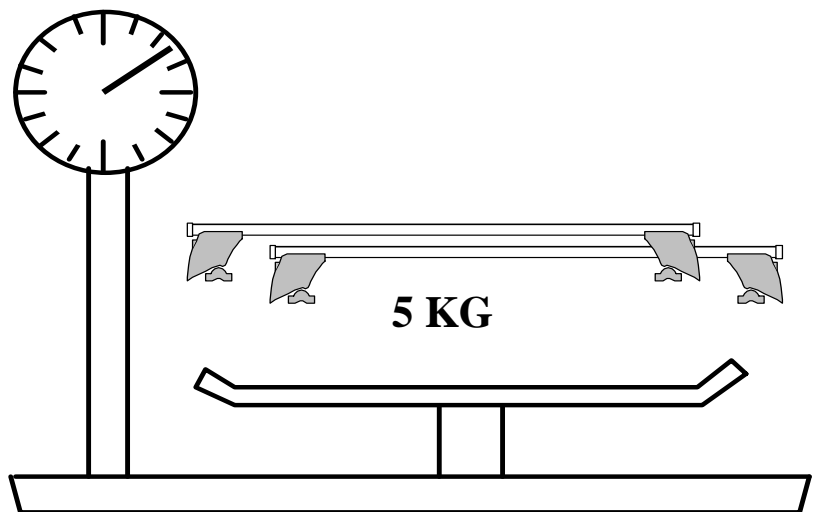
NL check de handleiding belasting van het dak van de auto

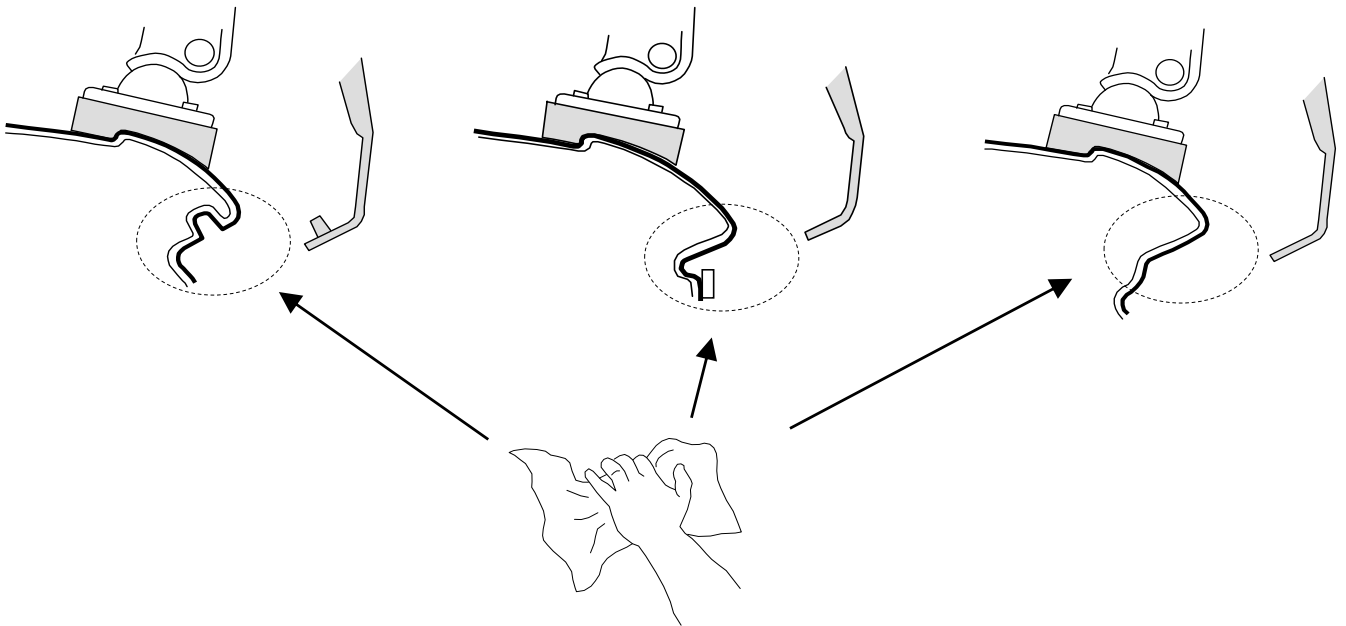
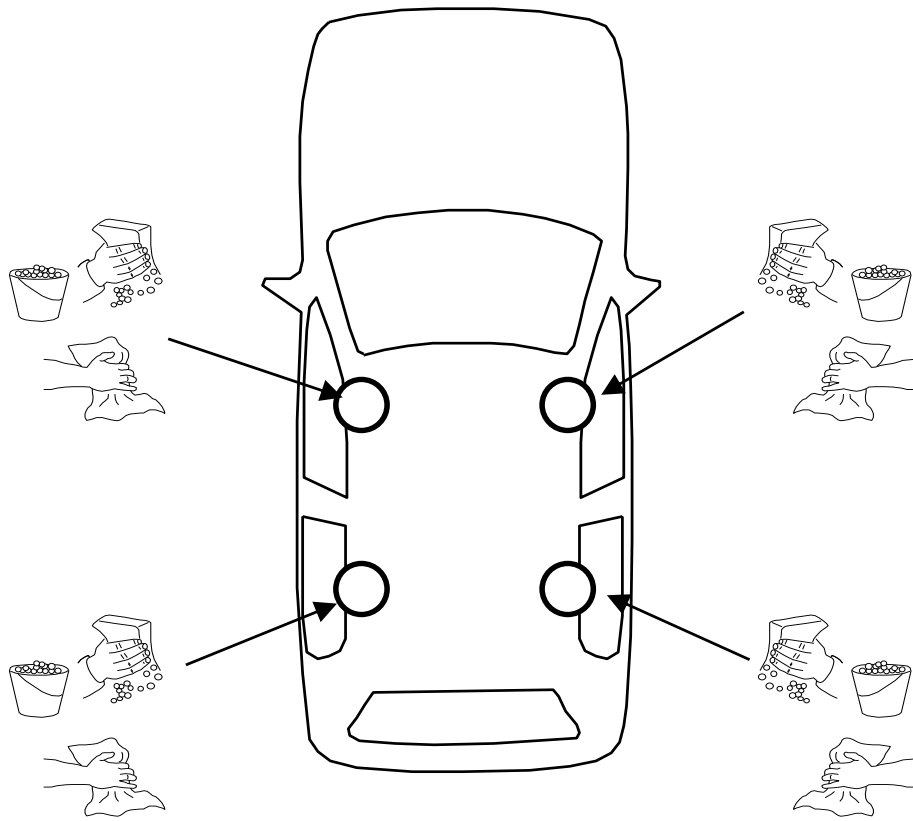
F vérifier le chargement manuel du toit de la voiture

D überprüfen Sie die manuelle Beladung der Autodach

E comprobar la carga manual del techo del coche

SWE kontrollera manuell inläggning på taket av bilen





I **Montaggio Barra Anteriore**

PL **Montaż Bagażnika Bazowego Tylnego**

D **Montage Vorderes Dachträgers**

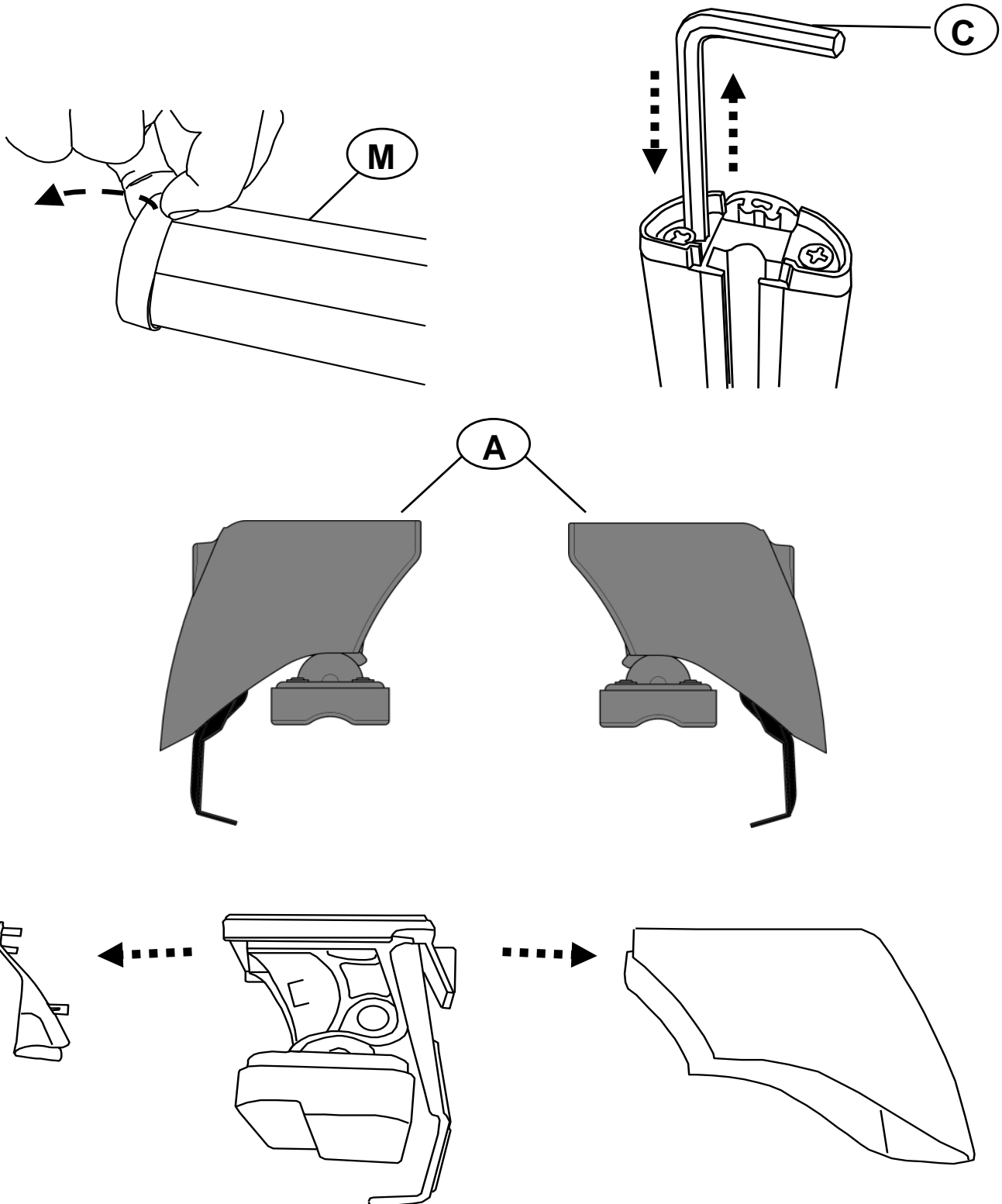
SWE **Montering Av Främre Lasthållaren**

F **Fixation Barre Avant**

GB **Fitting Front Roof Bar**

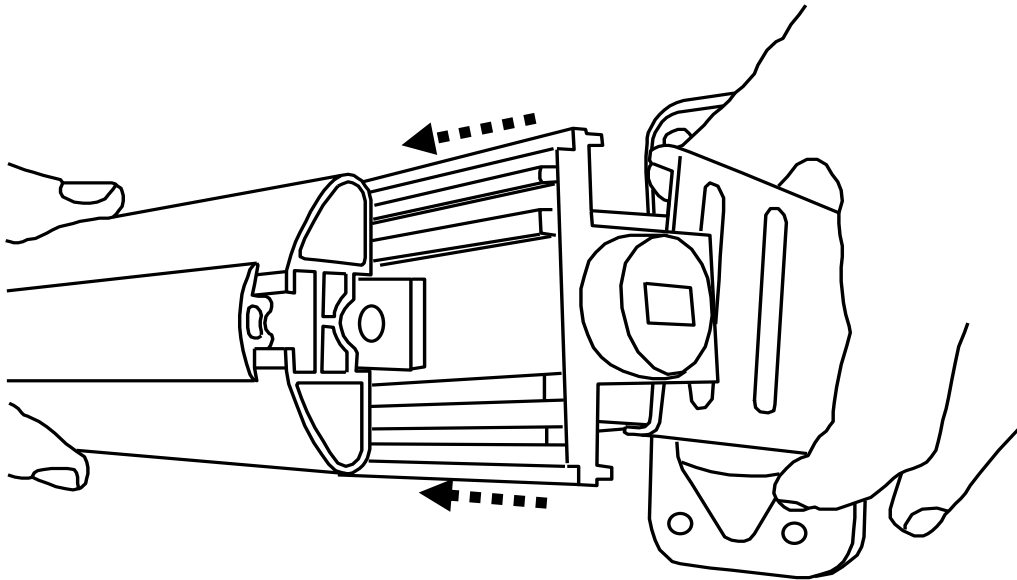
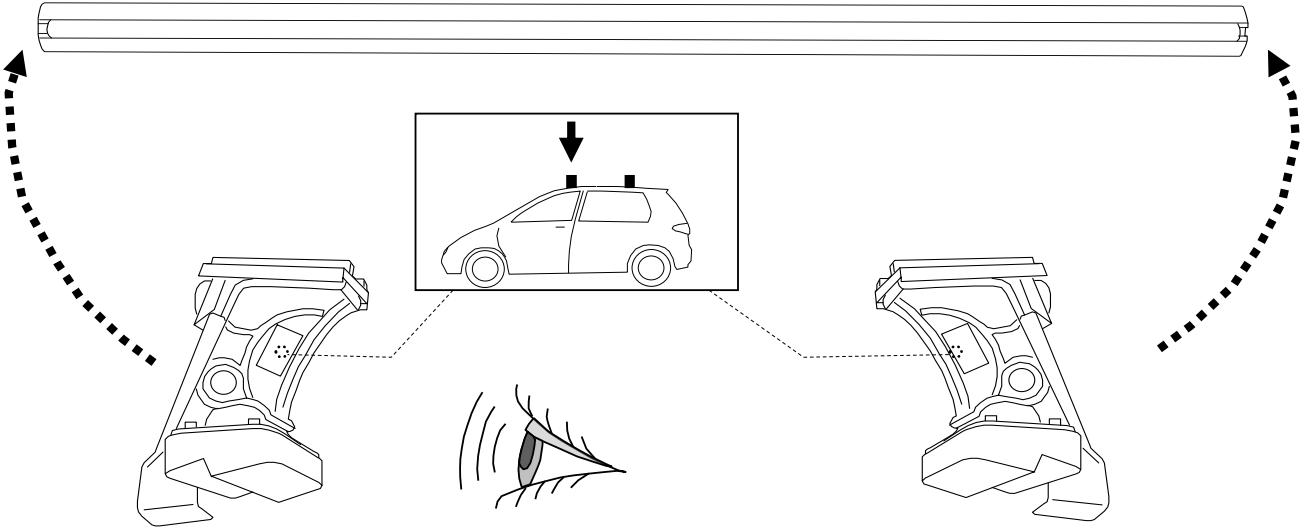
NL **Montage Voorste Dakdrager**

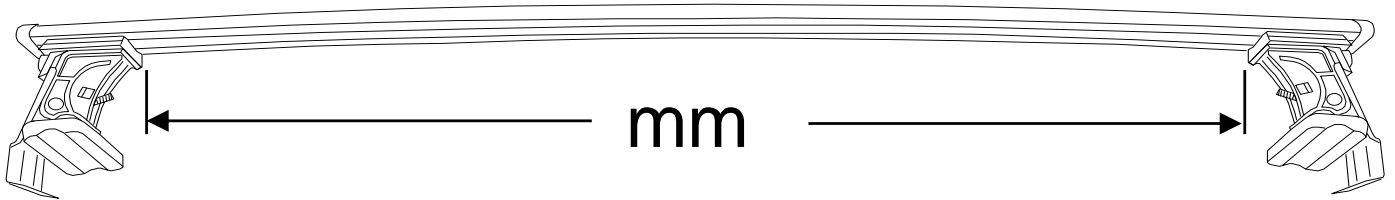
E **Fijación Barra Frontal**


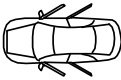
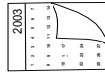


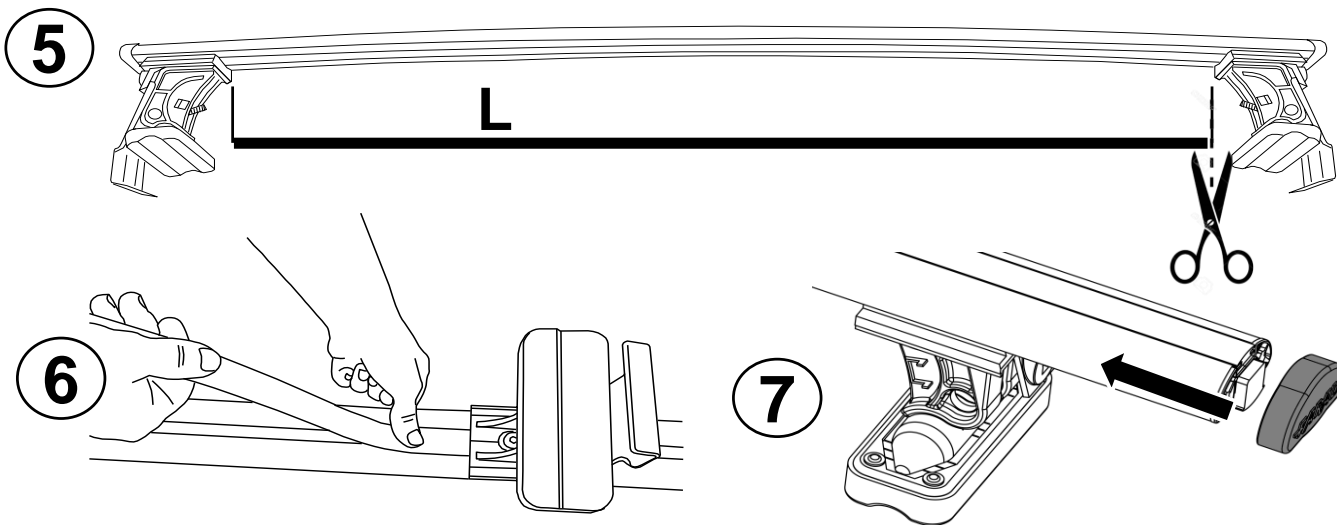
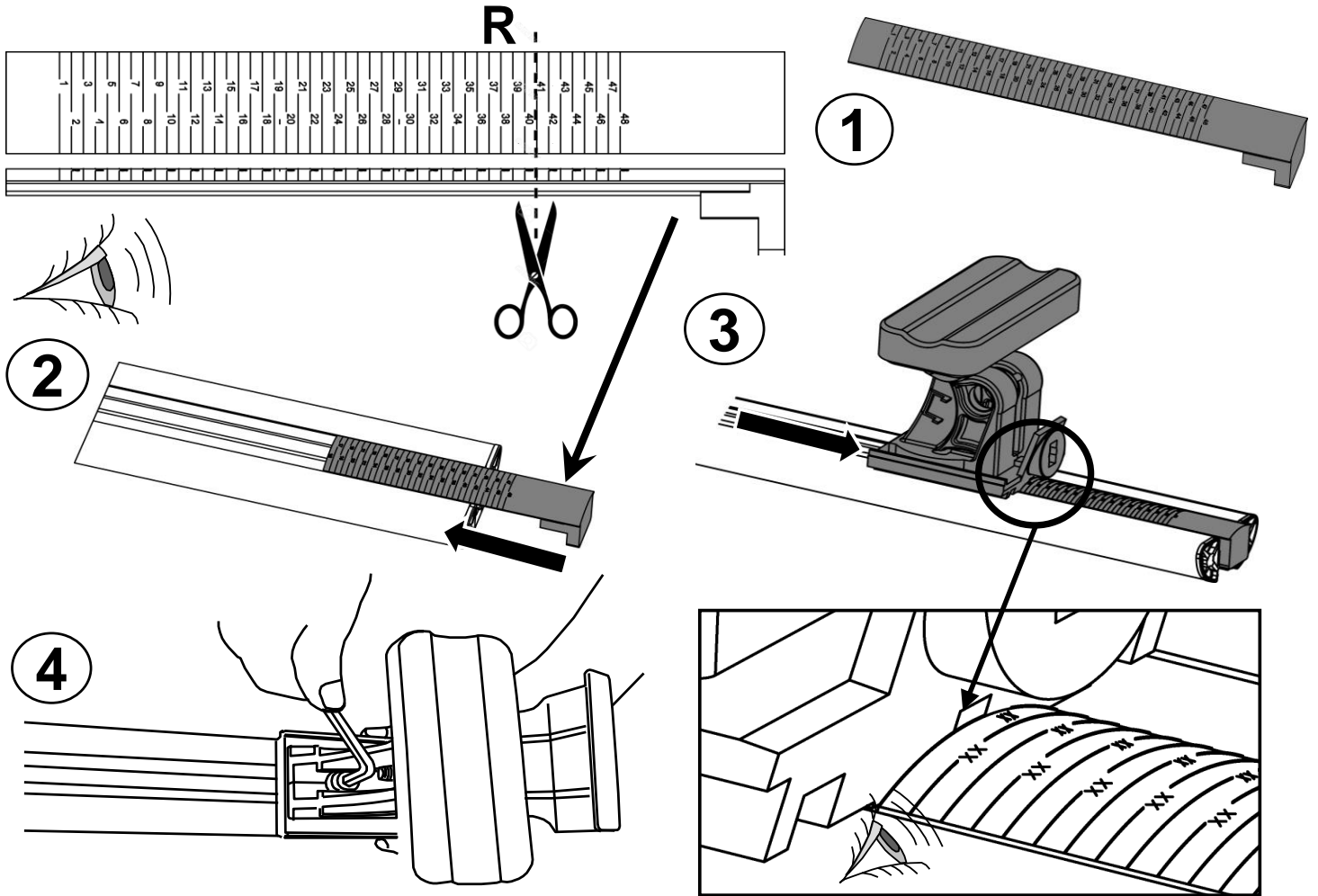


M

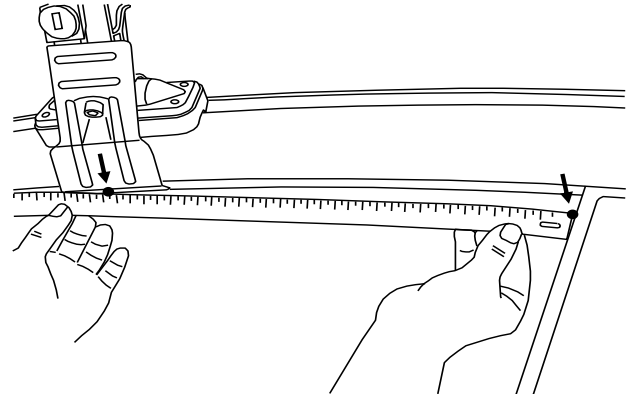
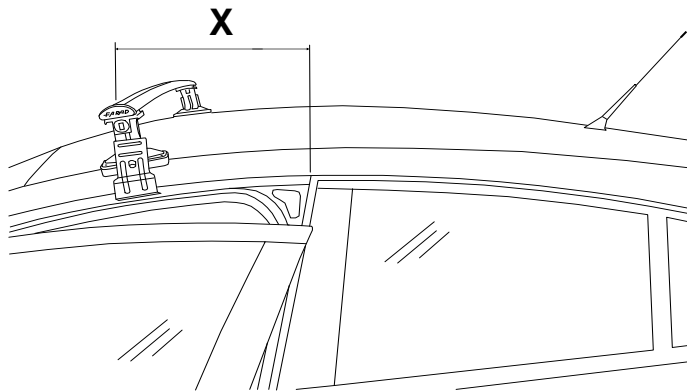
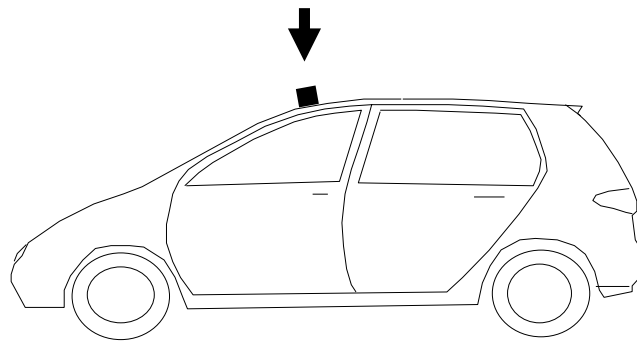




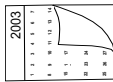


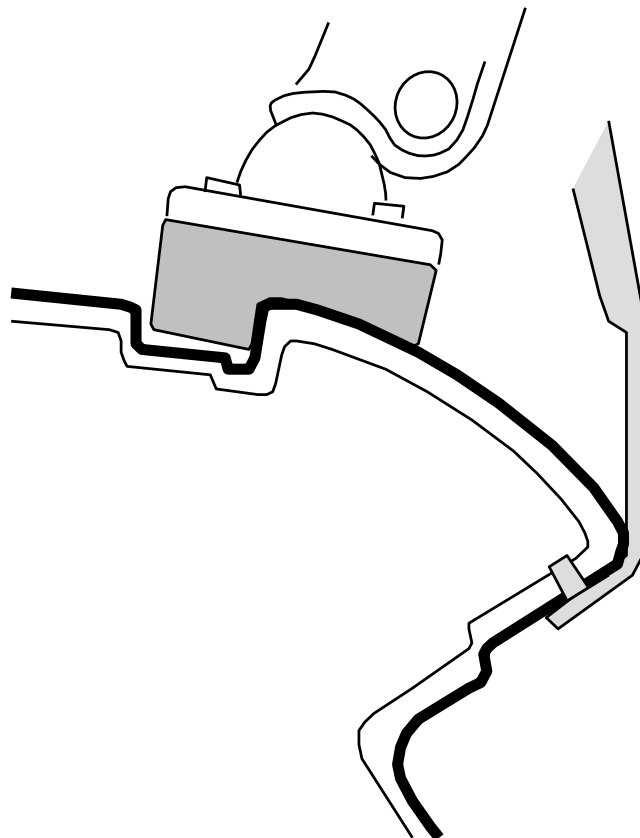
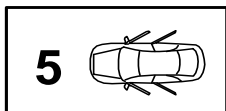
			<b>R</b>	<b>mm</b>
<b>VOLVO</b>	<b>V50</b>	<b>5</b>	<b>R= 41</b>	<b>1070</b>



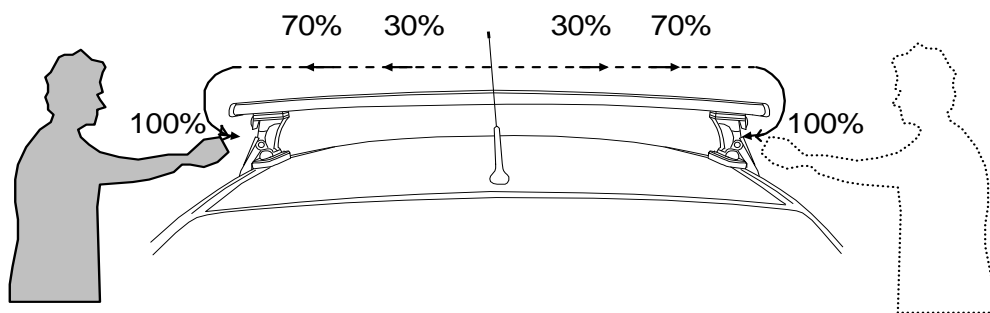
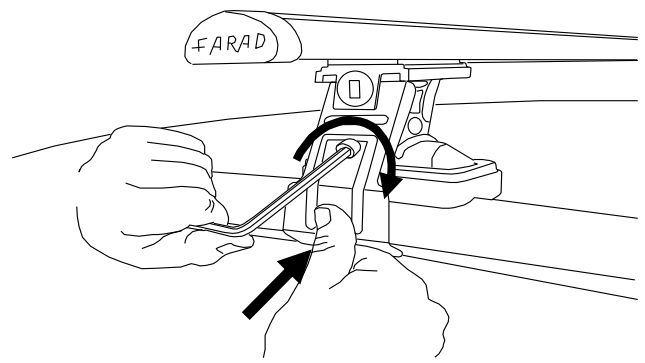
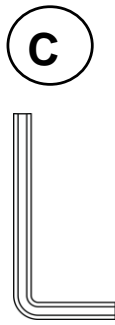




			<b>X</b>
<b>VOLVO</b>	<b>V50</b>	<b>2004-2012</b>	<b>X= 320</b>

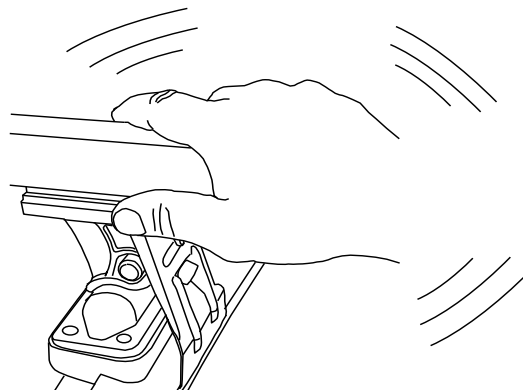


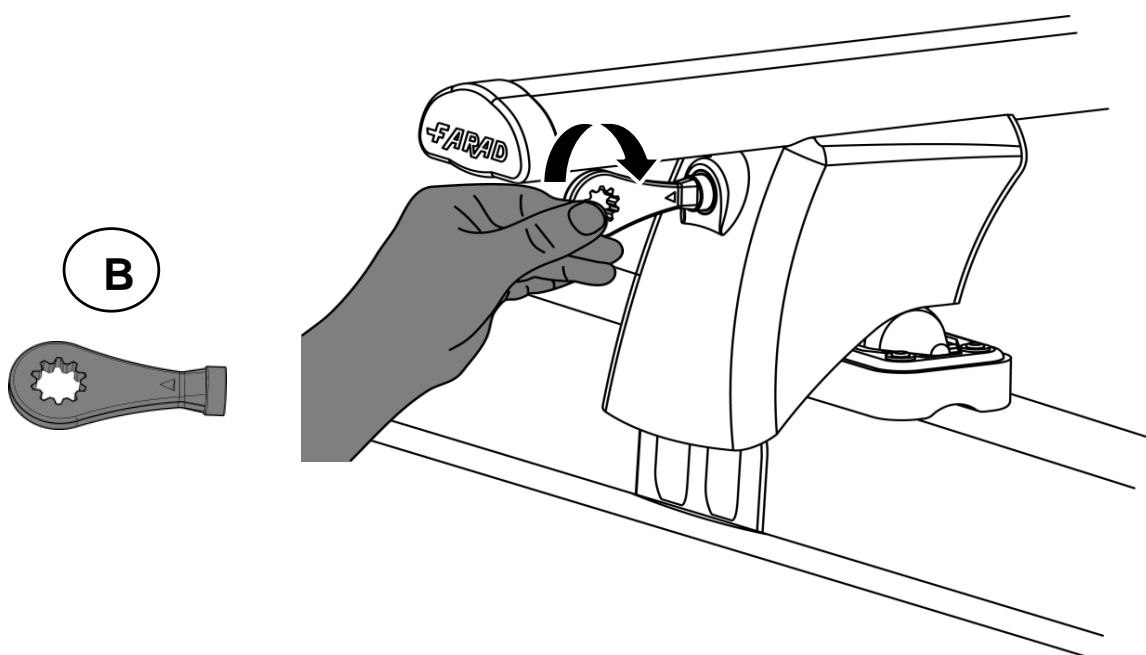
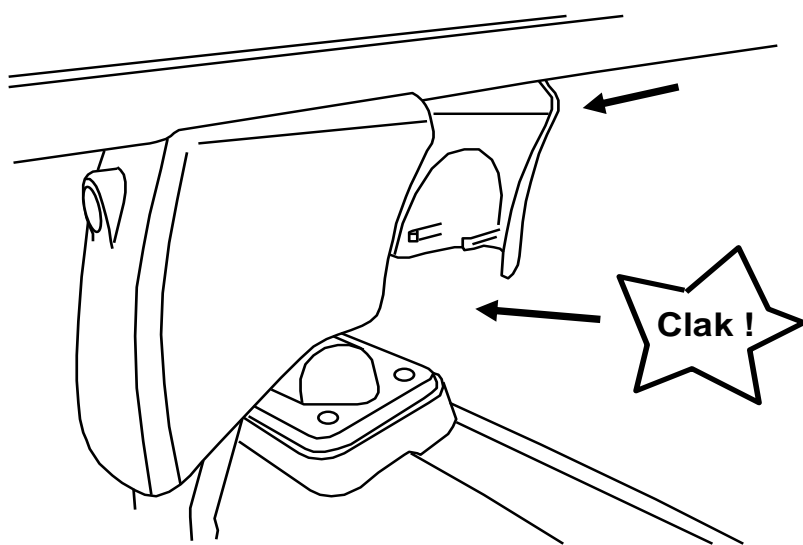
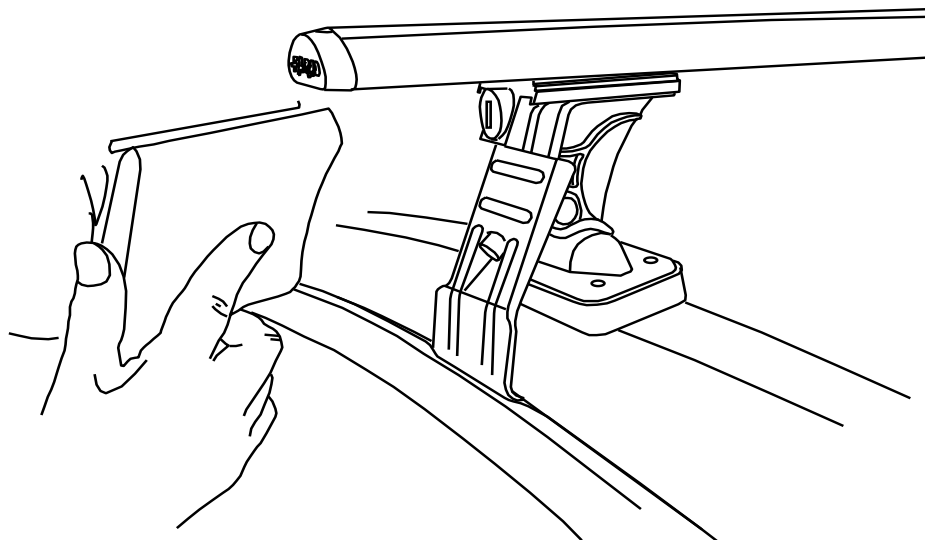
<b>REV 000</b>	<b>10/05/2011</b>	<b>9 / 20</b>
----------------	-------------------	---------------

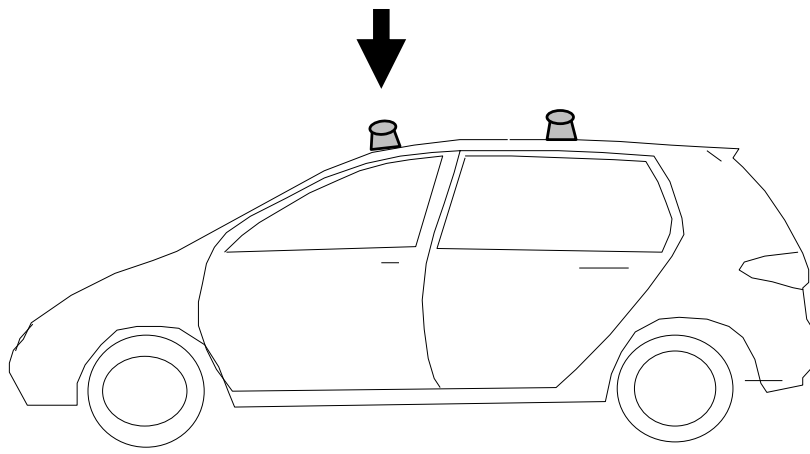


- I Alternare il fissaggio delle viti
- PL Śruby dokręcaj naprzemiennie
- GB Tighten alternately
- NL Afwisselend aan de linker- en de rechterkant aandraaien

- F Serrer alternativement chaque côté
- D Die Schrauben abwechselnd anziehen
- E Anretar alternativamente
- SWE Dra åt växelvis







- I** CONTROLLARE PERIODICAMENTE IL FISSAGGIO DELLE VITI
- PL** OKRESOWO SPRAWDZAJ MOCOWANIE ŚRUB
- GB** CHECK THE SCREW FASTENING PERIODICALLY
- D** REGELMÄSSIG ÜBERPRÜFEN DIE BEFESTIGUNG DER SCHRAUBEN
- SWE** REGELBUNDET KONTROLLERA OM FASTSTÄLLANDE AV SKRUVARNA
- F** VERIFIEZ LA FIXATION DES VIS PERIODIQUEMENT

I **Montaggio barra posteriore**

PL **Montaż Bagażnika Bazowego Przedniego**

SWE **Montering Främre Lasthållaren**

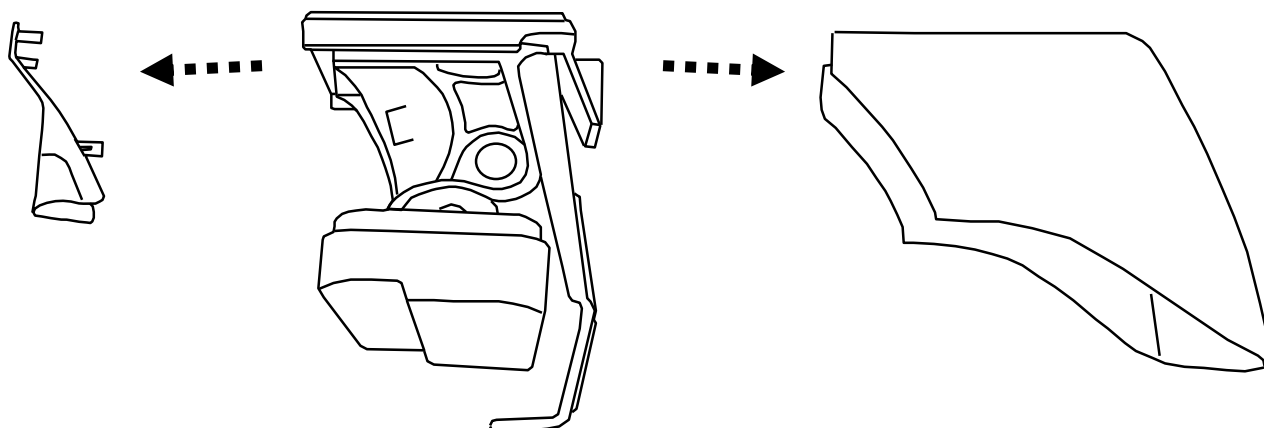
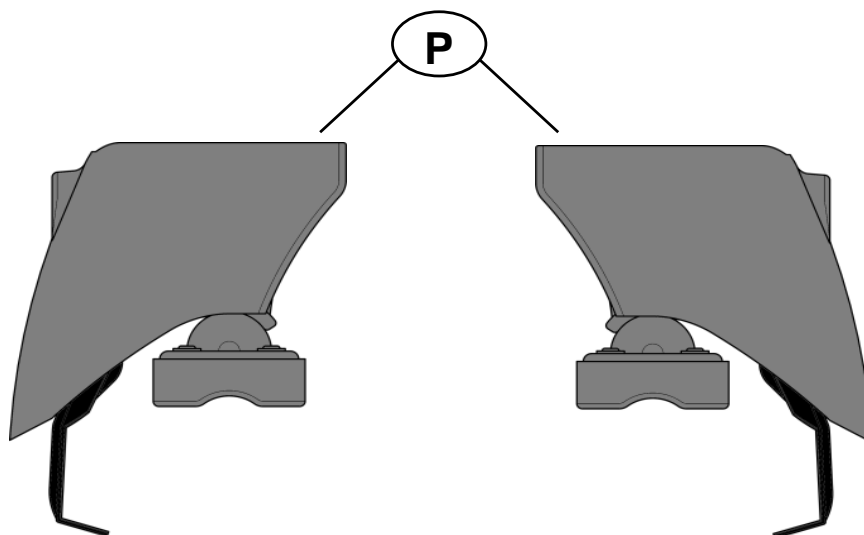
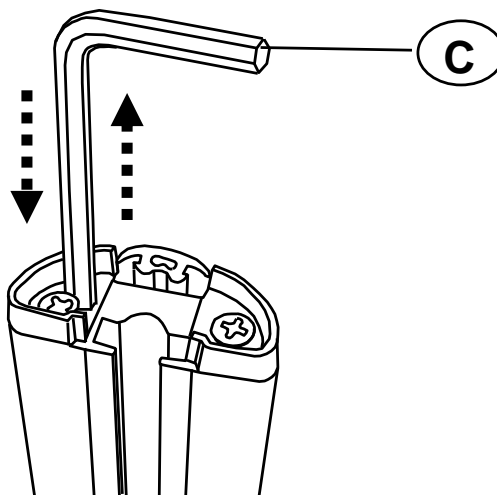
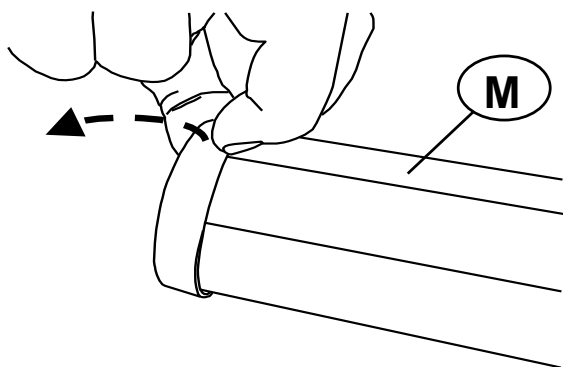
NL **Montage Achterste Dakdrager**

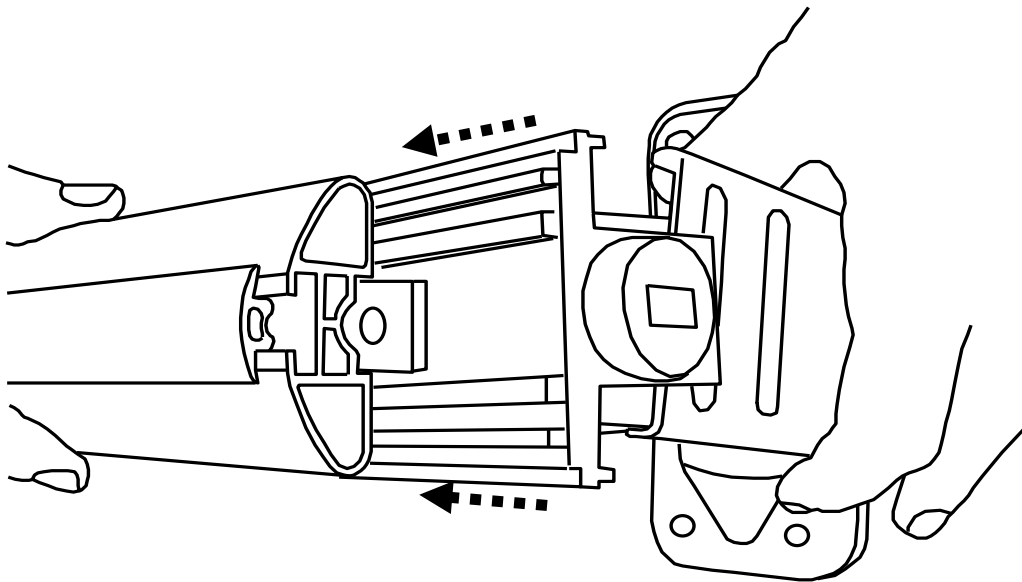
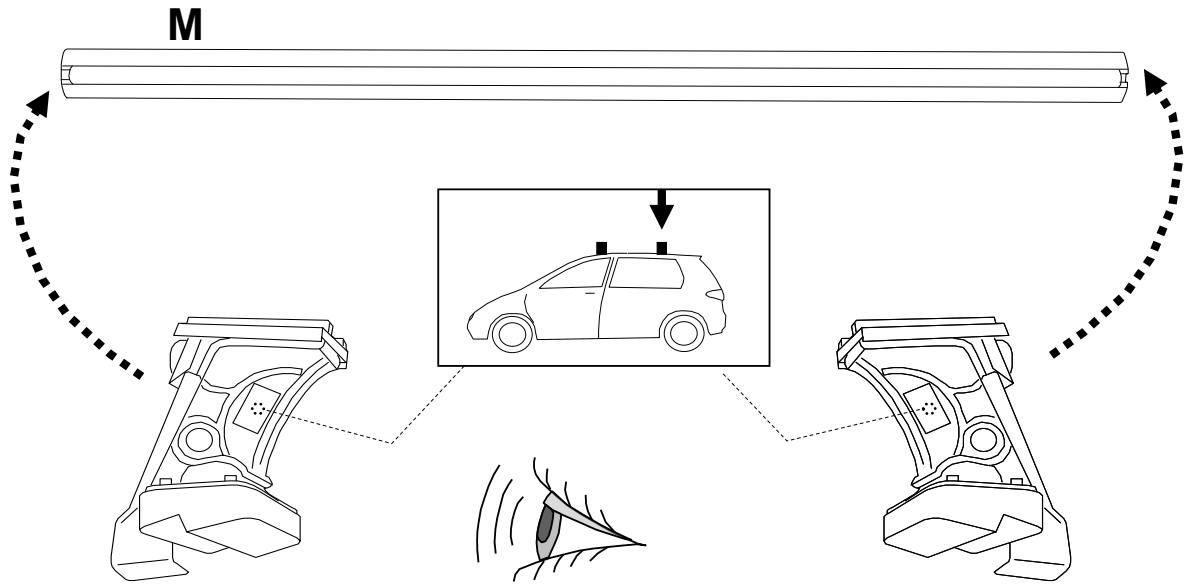
F **Fixation Barre Arriere**

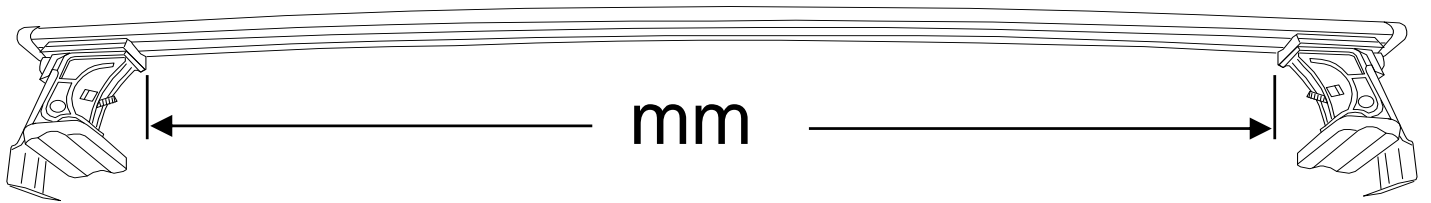
GB **Fitting Rear Roof Bar**




E **Fijación Barra Trasera**

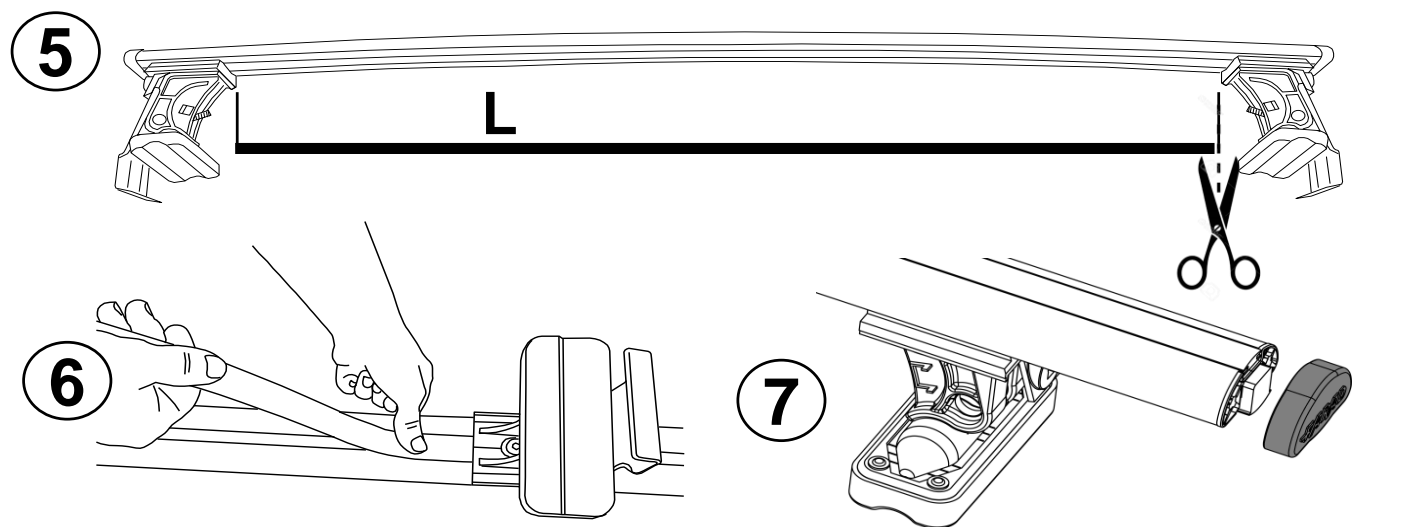
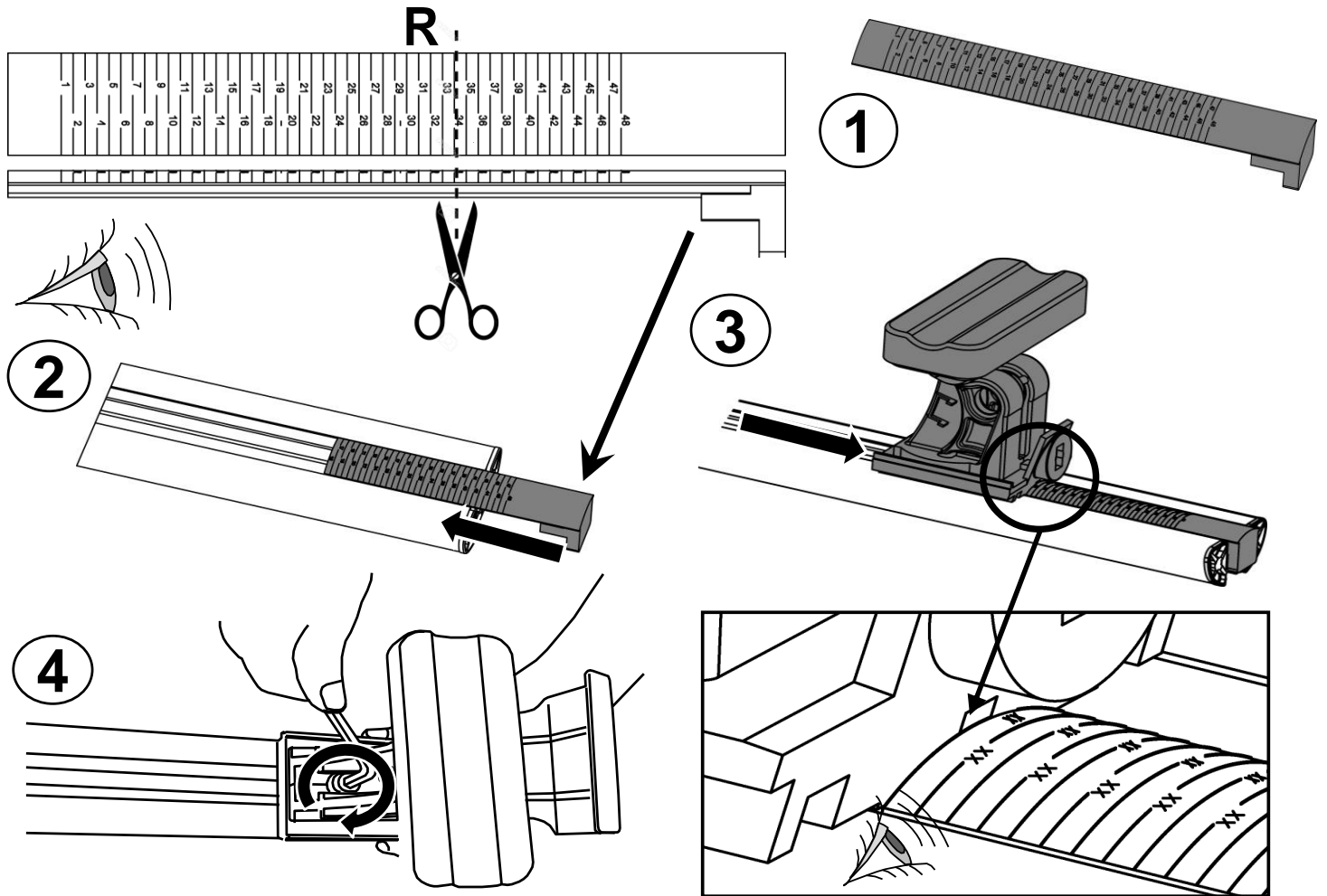
D **Montage Heckdachträgers**

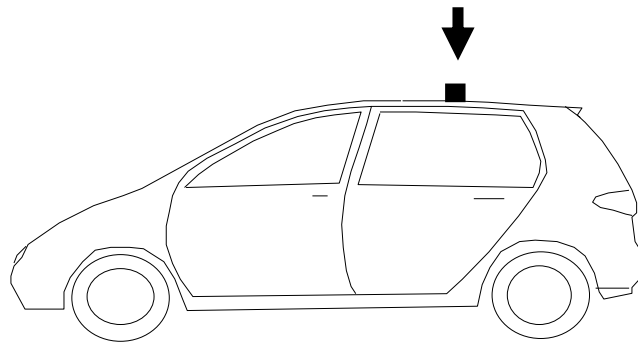




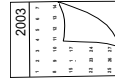
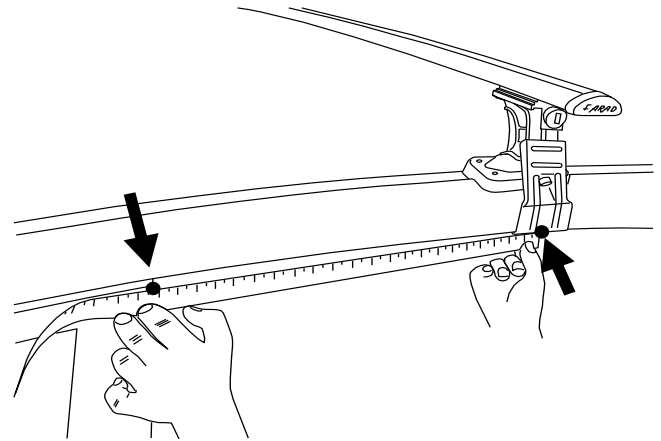
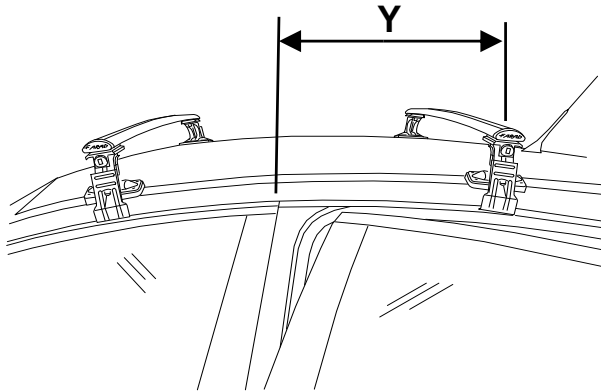


			<b>R</b>	<b>mm</b>
<b>VOLVO</b>	<b>V50</b>	<b>5</b>	<b>R= 34</b>	<b>1030</b>





D



Y

VOLVO

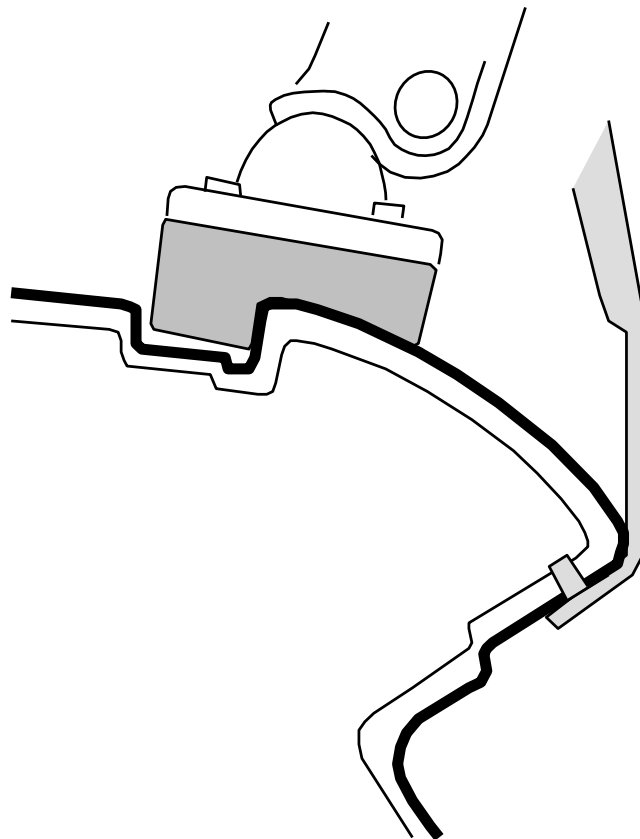
V50

5

2004-2012

Y= 470

5

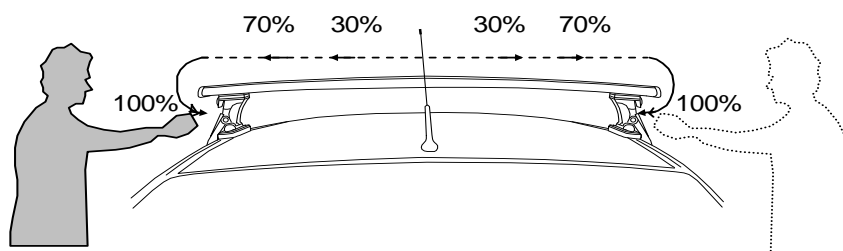
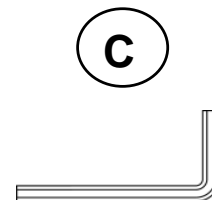
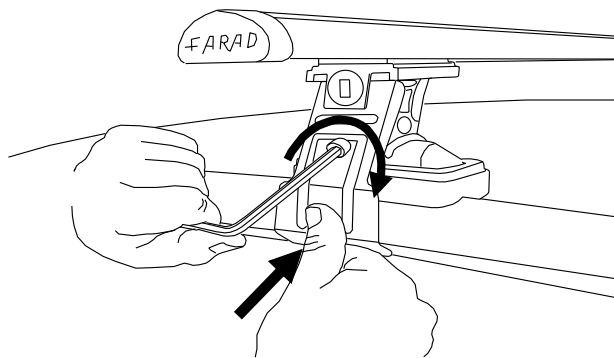


REV 000

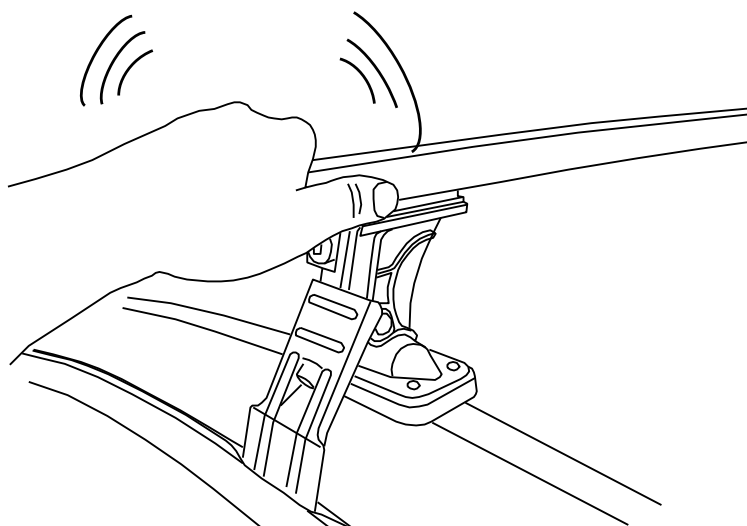
10/05/2011

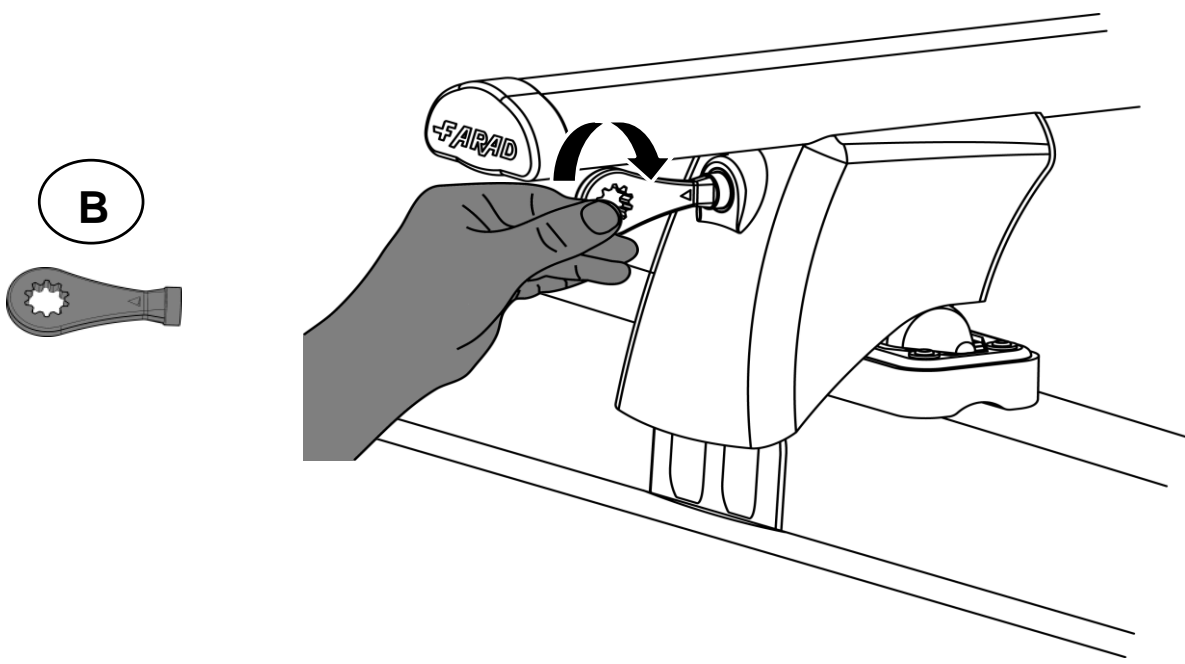
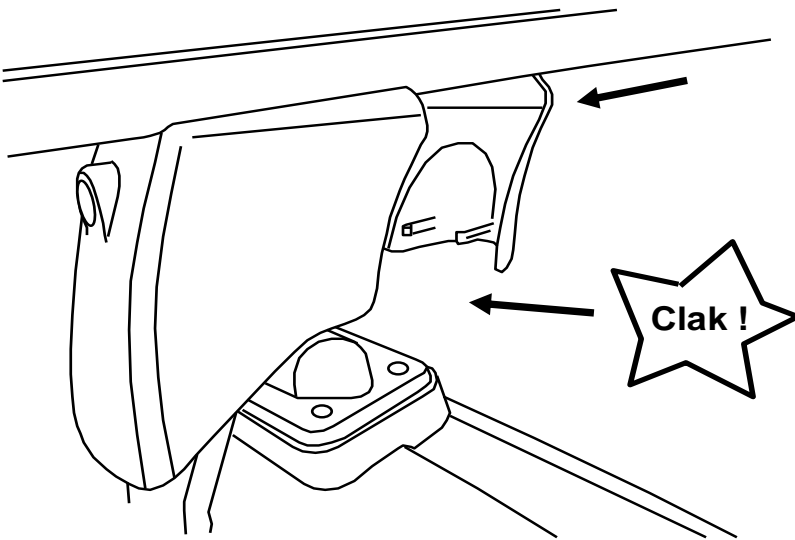
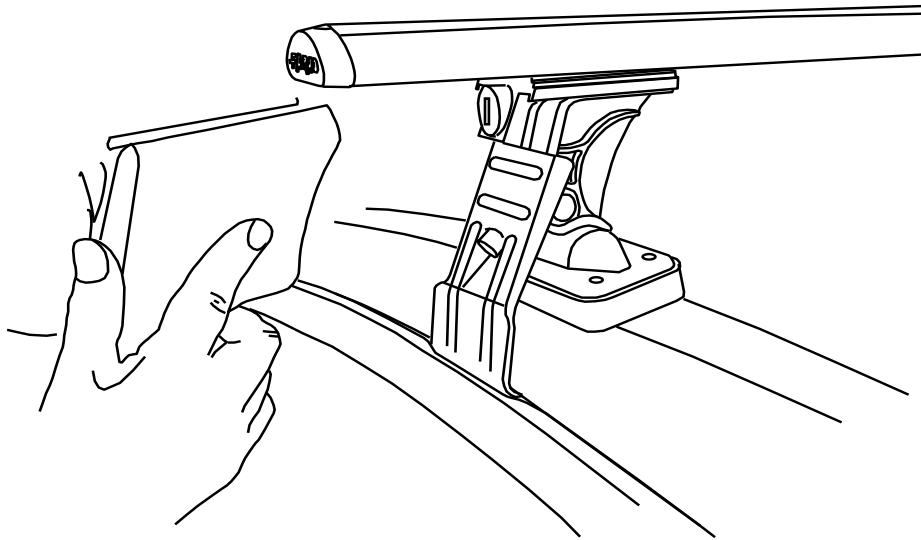
16 / 20

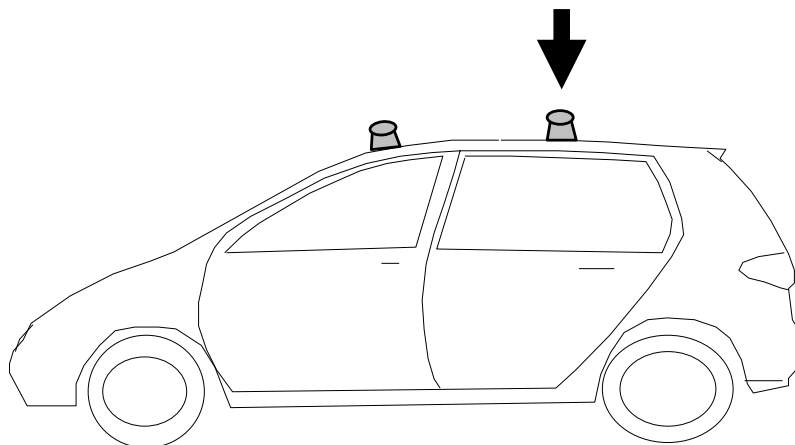




- |    |                                                         |     |                                    |
|----|---------------------------------------------------------|-----|------------------------------------|
| I  | Alternare il fissaggio delle viti                       | F   | Serrer alternativement chaque côté |
| PL | Śruby dokręcaj naprzemiennie                            | D   | Die Schrauben abwechselnd anziehen |
| GB | Tighten alternately                                     | E   | Apretar alternativamente           |
| NL | Afwisselend aan de linker- en de rechterkant aandraaien | SWE | Dra åt växelvis                    |





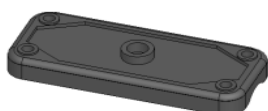


- I** CONTROLLARE PERIODICAMENTE IL FISSAGGIO DELLE VITI
- PL** OKRESOWO SPRAWDZAJ MOCOWANIE ŚRUB
- GB** CHECK THE SCREW FASTENING PERIODICALLY
- D** REGELMÄSSIG ÜBERPRÜFEN DIE BEFESTIGUNG DER SCHRAUBEN
- SWE** REGELBUNDET KONTROLLERA OM FASTSTÄLLANDE AV SKRUVARNA
- F** VERIFIEZ LA FIXATION DES VIS PERIODIQUEMENT

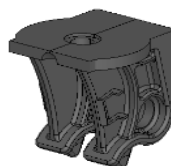
# RICAMBI - SPARE PARTS



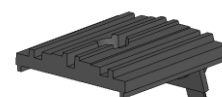
PIEDE GIREVOLE  
90341 / 2



PIEDE FISSO  
90341 / 15



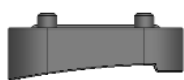
SUPPORTO CENTRALE  
90341 / 1



SUPPORTO BARRA  
90341 / 5



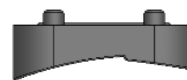
SOTTO PIEDE SP01  
90341 / 3



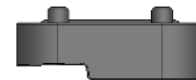
SOTTO PIEDE SP03  
90341 / 16



SOTTO PIEDE SP04  
90341 / 13



SOTTO PIEDE SP07  
90341 / 11



SOTTO PIEDE SP08  
90341/14



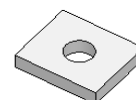
SOTTO PIEDE SP10  
90341 / 12



SOTTO PIEDE SP12  
90341 / 1



CHIAVE ESAGONALE 6  
9331 / 148



PIASTRINA  
90341 / 21



DISTANZIALE  
90341 / 20



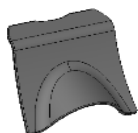
NOTTOLINO + N° COMB.  
90341 / 6



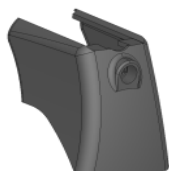
SOTTOTAPPO  
90241 / 9



TAPPO BARRA  
90241 / 6



INVOLUCRO POST.  
90341 / 9



INVOLUCRO ANTERIORE  
90341 / 8



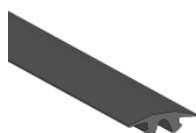
CHIAVE + N° COMB  
90341 / 7



PALETTA  
90341 / 4



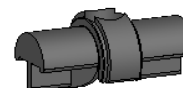
BARRA ALLUMINIO  
90241 / 7



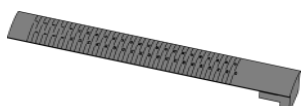
GUARNIZIONE BARRA  
90241 / 8



RIGA CARTA  
90341 / 19



PERNO  
90241 / 15



GUARNIZIONE  
NUMERICA  
91141 / 14

**FARAD**<sup>®</sup>  
made in italy

[www.faradworld.com](http://www.faradworld.com)

