

# **FARAD<sup>®</sup> BARS**

made in italy

Evolution Srl unipersonale, Via A. De Gasperi 26, 12040 Sanfrè (CN) Italy

www.faradworld.com

+39 0172 58575

## **BS 041 - 1**

NISSAN JUKE 2010-2019

**5**



**I** Istruzioni di montaggio

**F** Instructions de montage

**PL** Instrukcje wbudowania

**D** Einbauanleitung

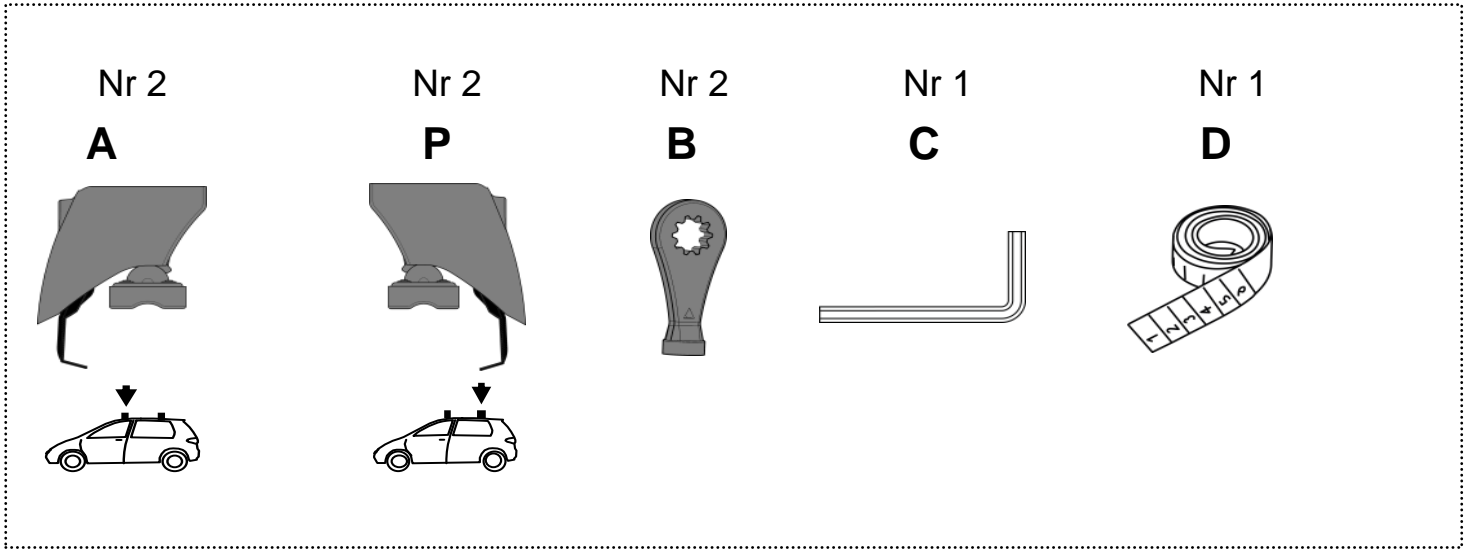
**GB** Fitting instructions

**E** Instrucciones de montaje

**NL** Inbouwhandleiding

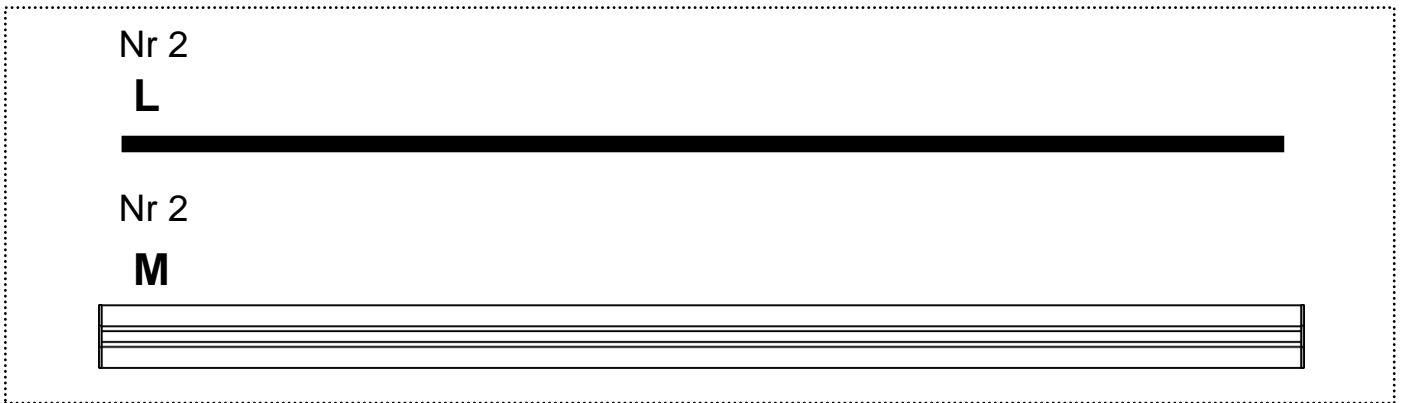
**SWE** Montageanvisnin

# KIT BS

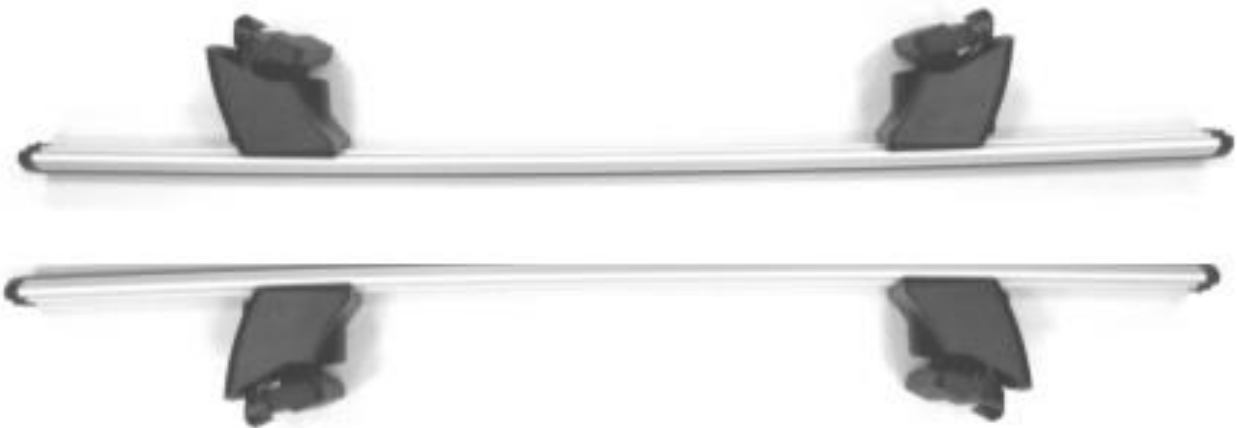


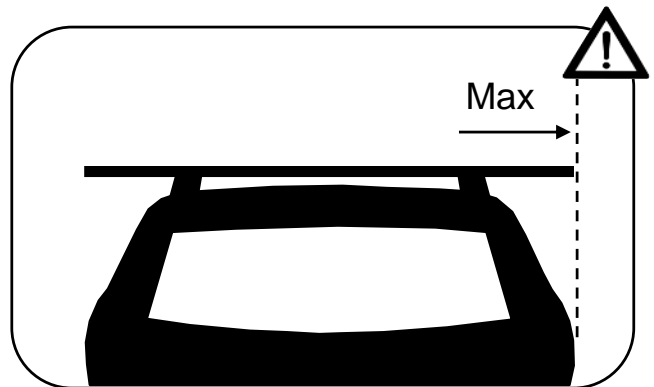
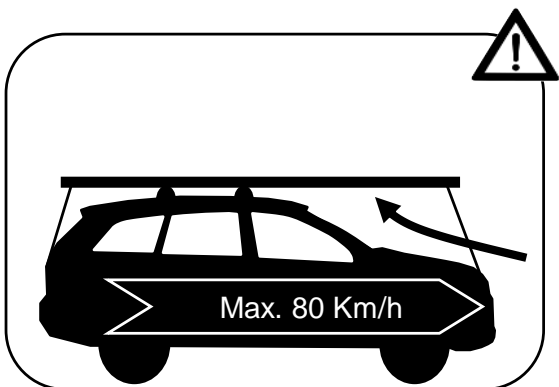
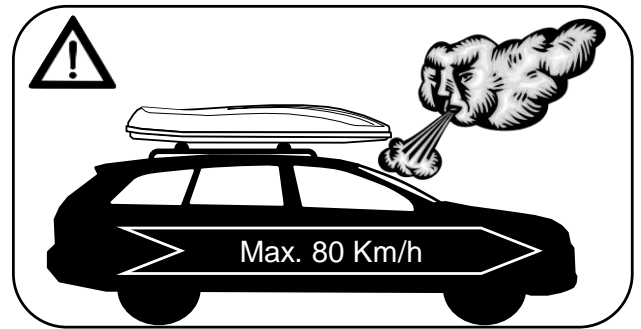
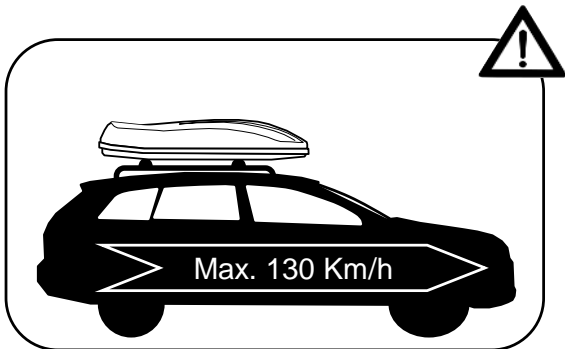
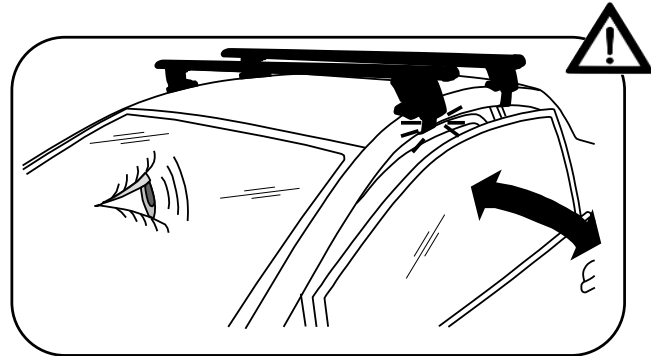
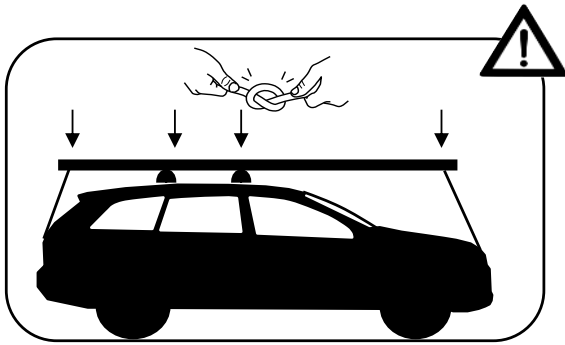
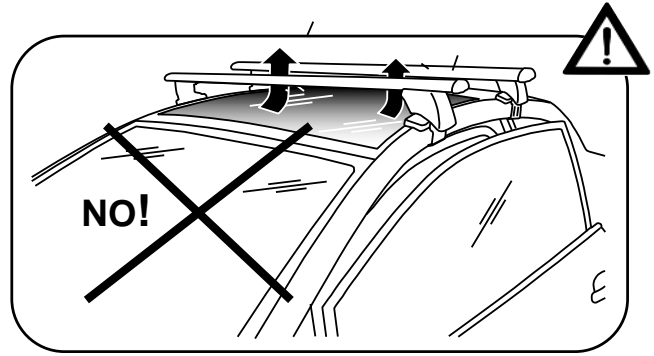
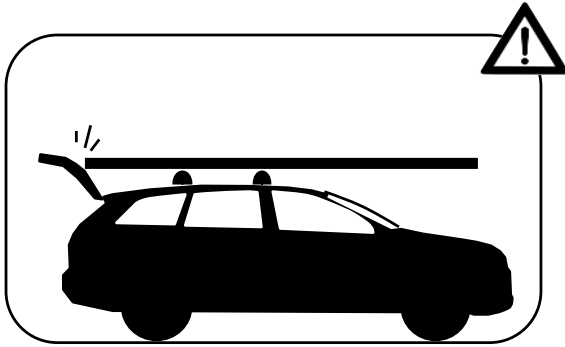
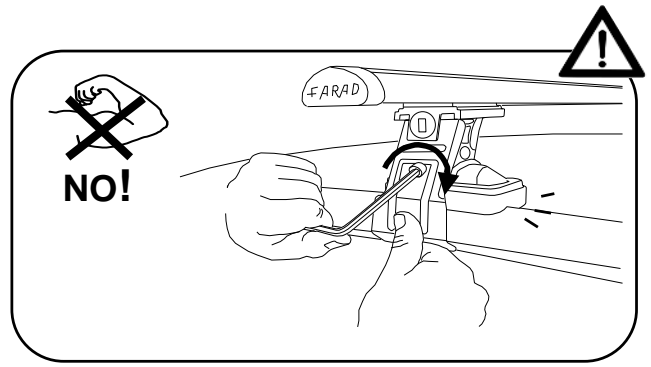
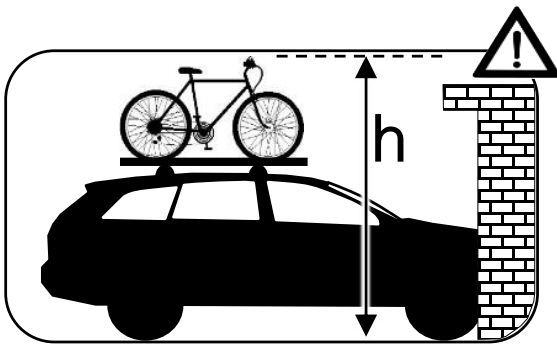
# KIT ALU

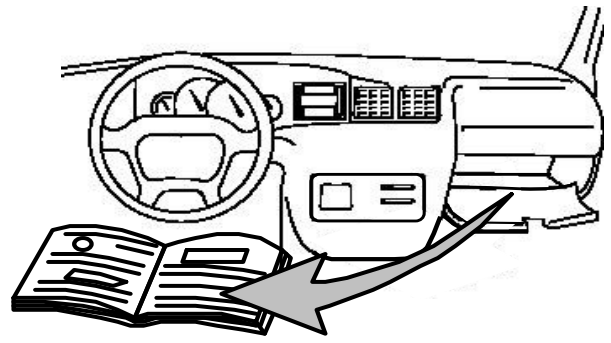
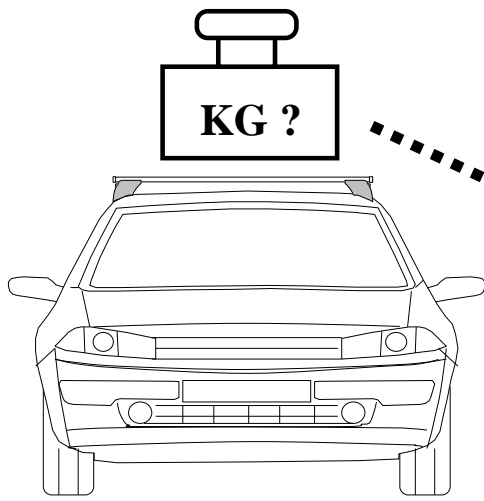
+



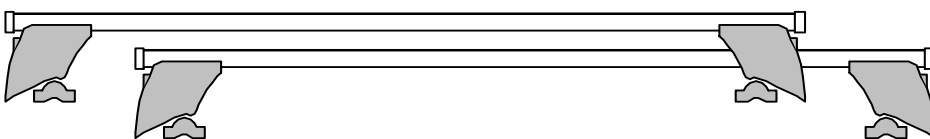
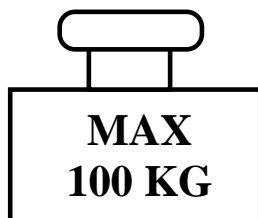
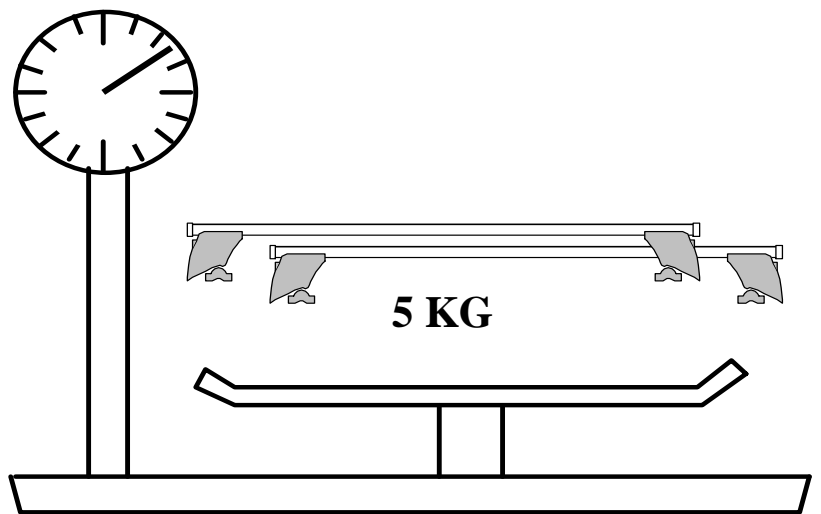
=

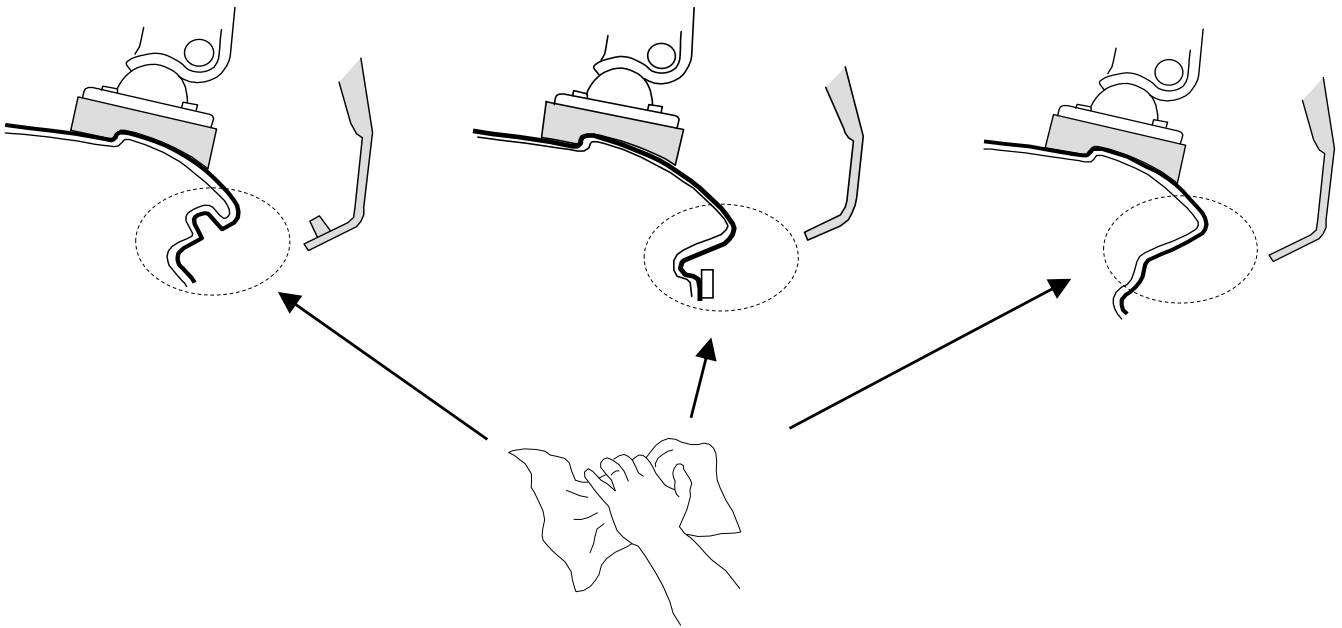
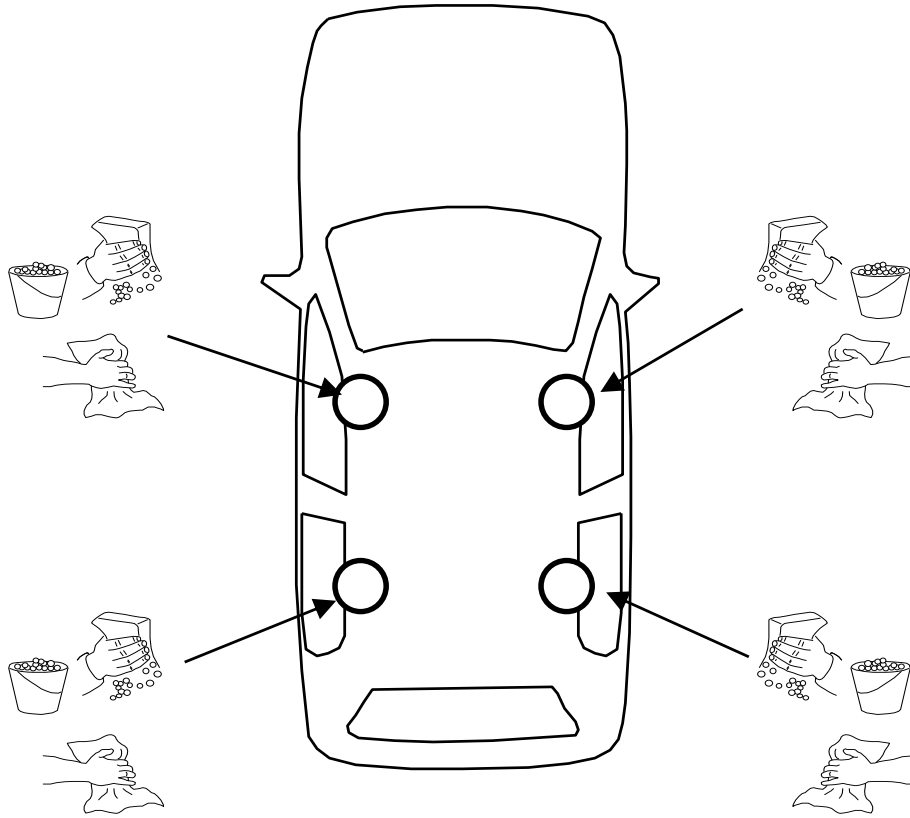






- I Controllare carico del tetto sul manuale dell'auto
- PL Sprawdz ładowność dachu w instrukcji
- GB Check roof load capacity in car instruction
- NL check de handleiding belasting van het dak van de auto
- F vérifier le chargement manuel du toit de la voiture
- D überprüfen Sie die manuelle Beladung der Autodach
- E comprobar la carga manual del techo del coche
- SWE kontrollera manuellt inläggning på taket av bilen





I **Montaggio Barra Anteriore**

F **Fixation Barre Avant**

PL **Montaż Bagażnika Bazowego Tylnego**

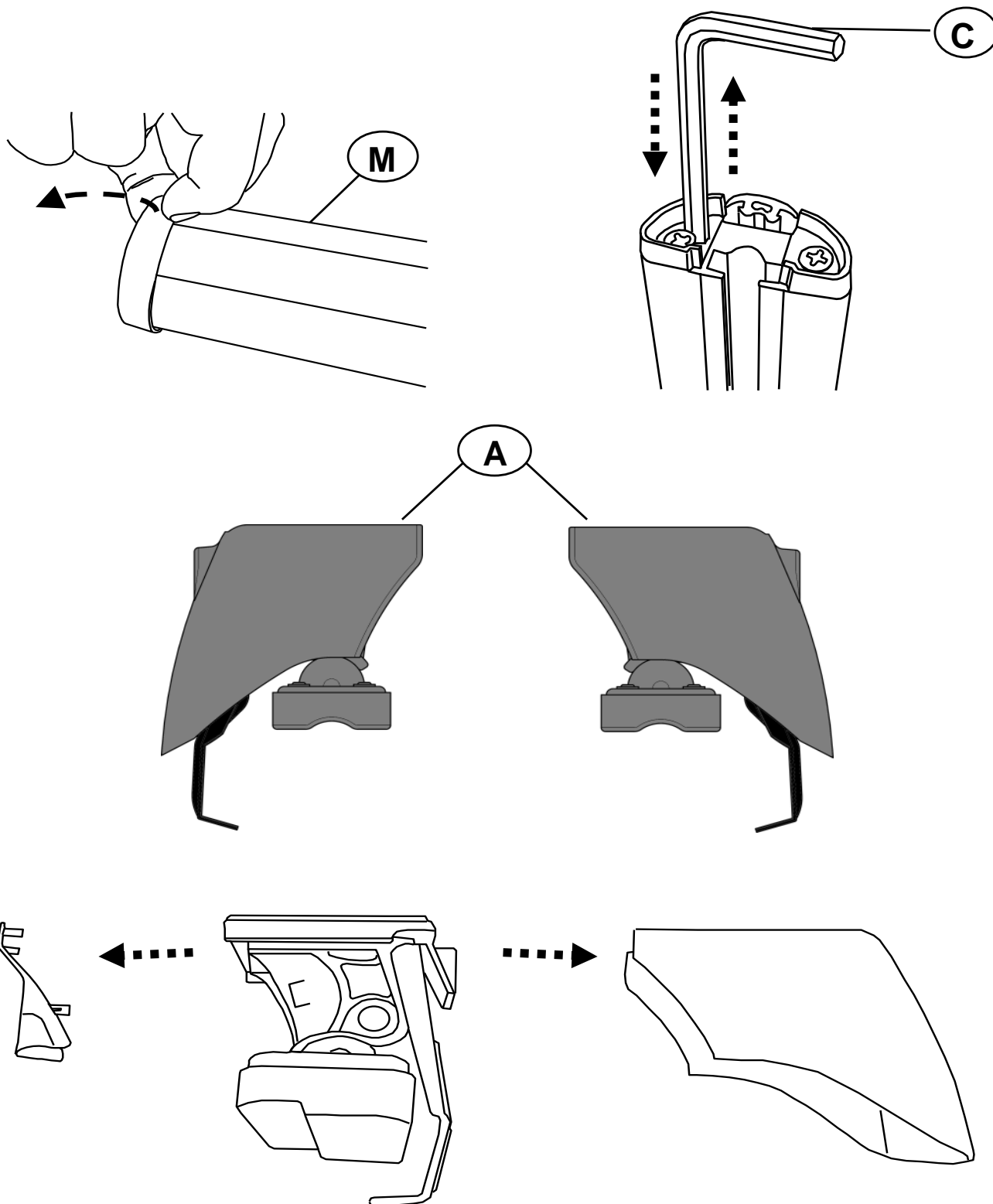
GB **Fitting Front Roof Bar**

D **Montage Vorderes Dachträgers**

NL **Montage Voorste Dakdrager**

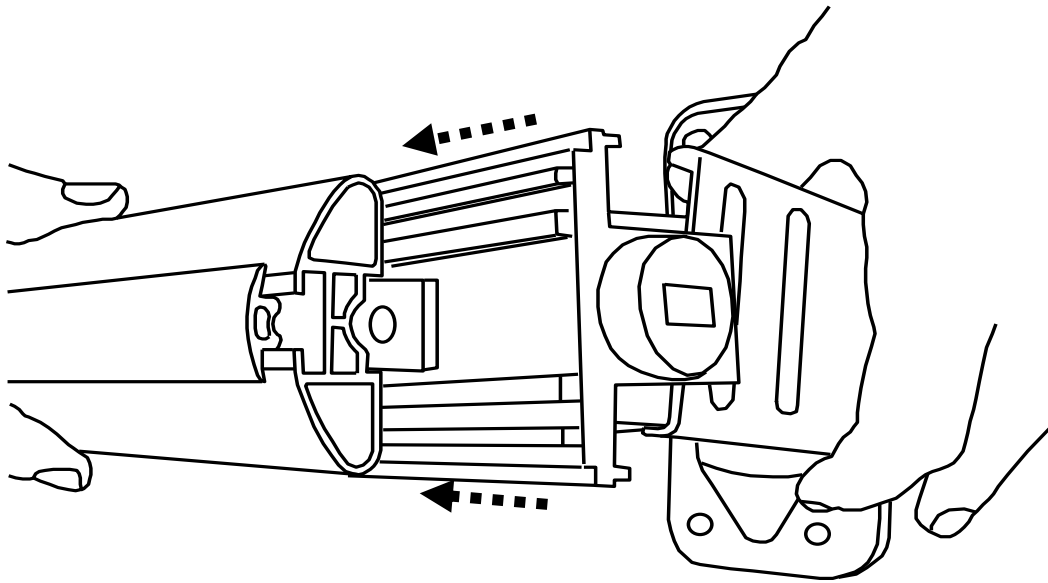
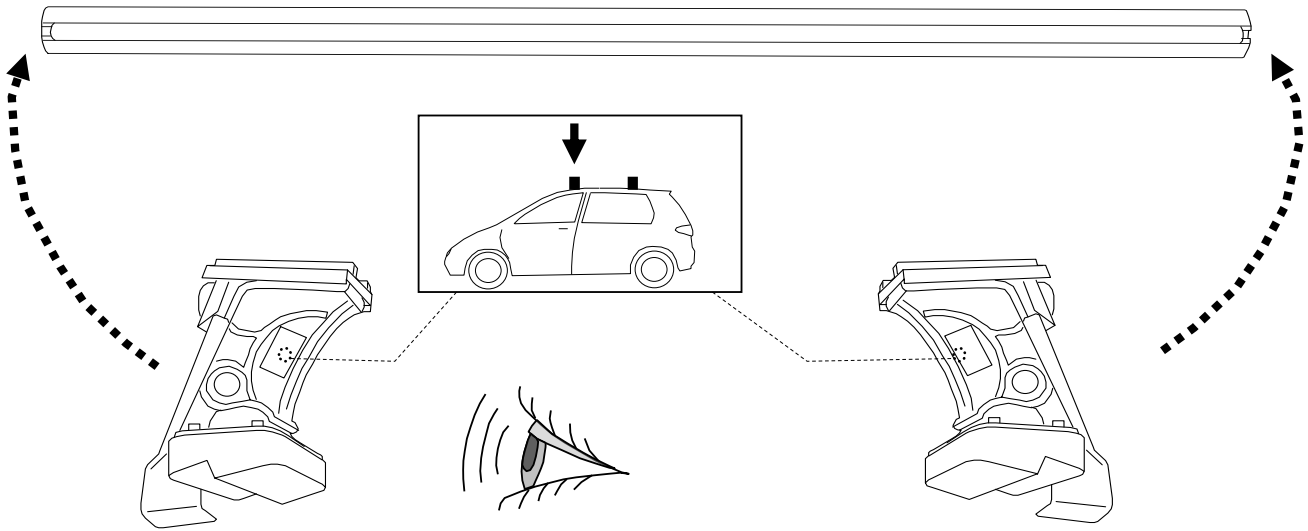
SWE **Montering Av Främre Lasthållaren**

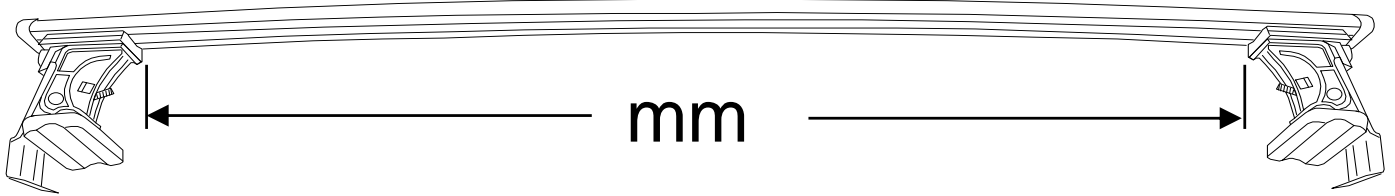
E **Fijación Barra Frontal**


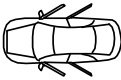
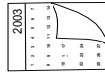


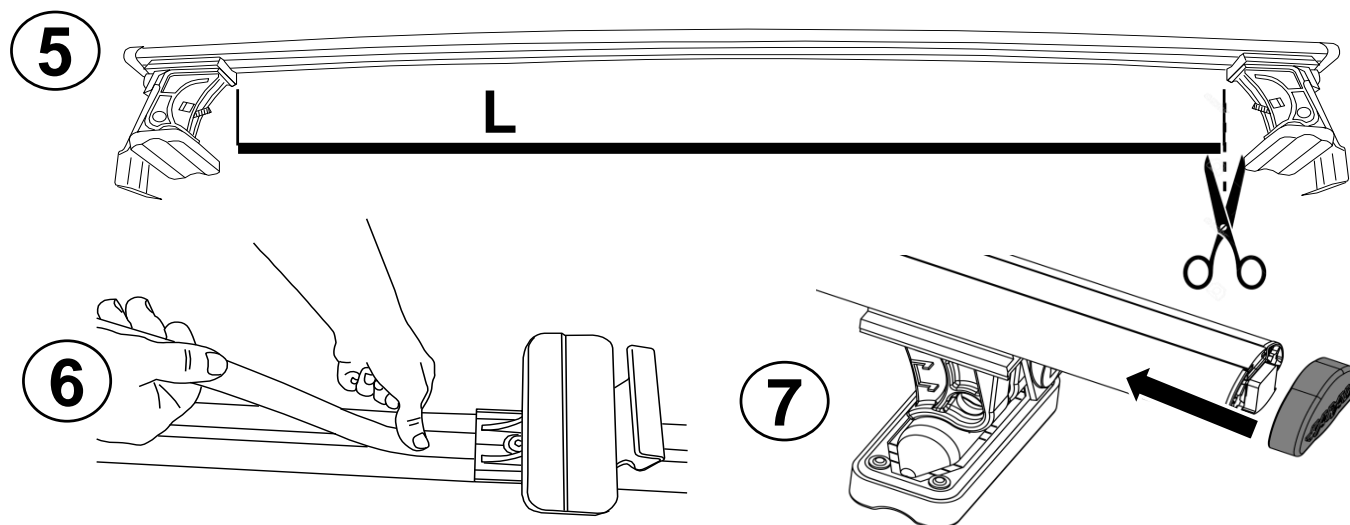
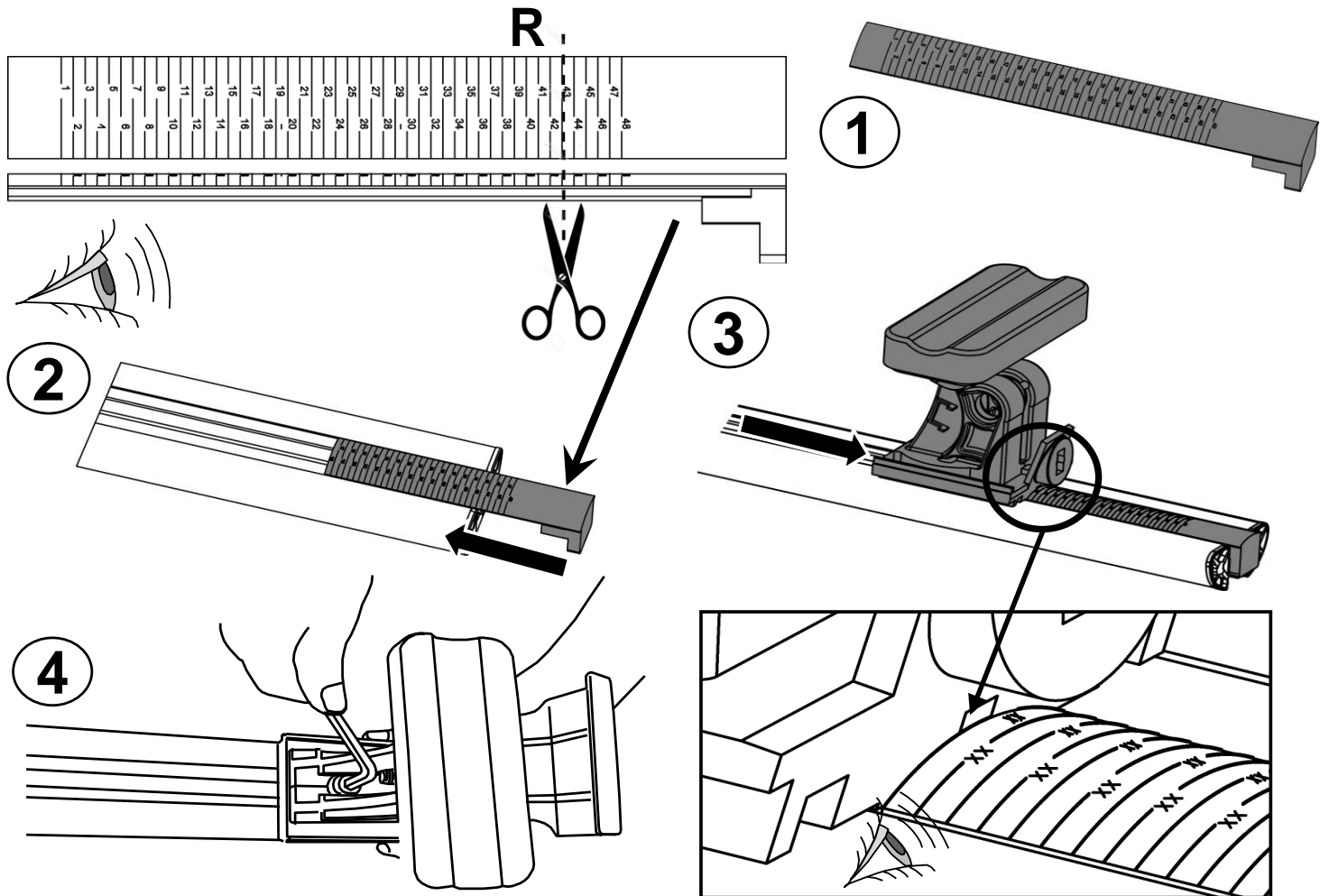


M

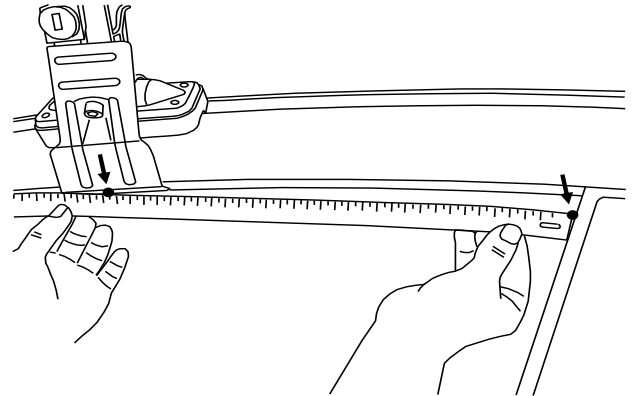
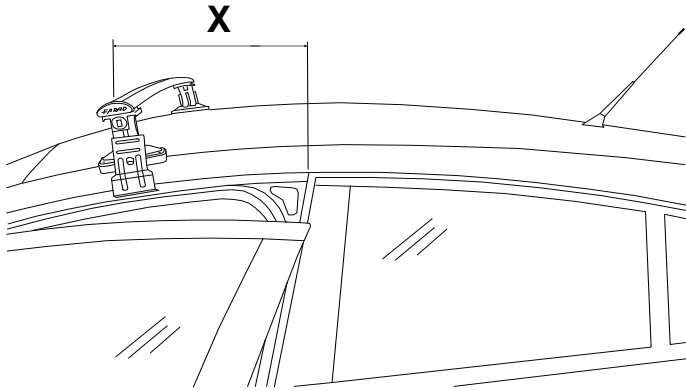
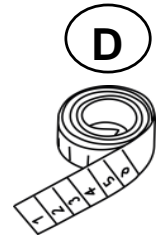
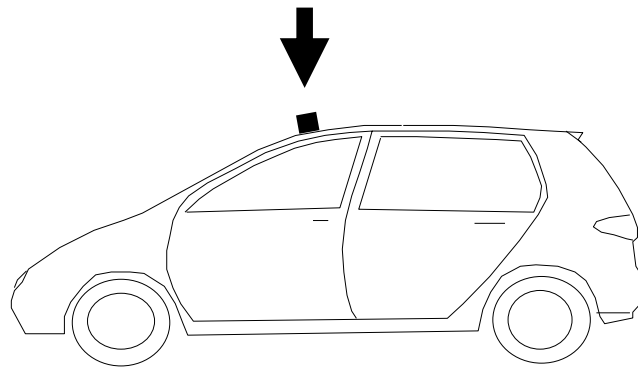



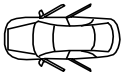



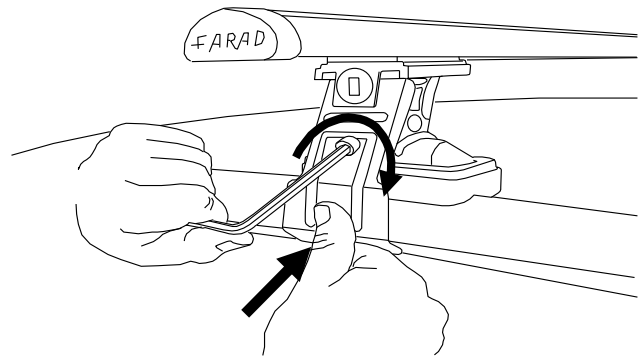
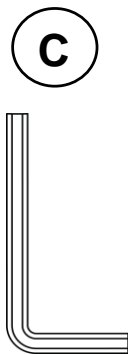
			<b>R</b>	<b>mm</b>
<b>NISSAN</b>	<b>JUKE</b>	<b>5</b>	<b>R= 43</b>	<b>980</b>



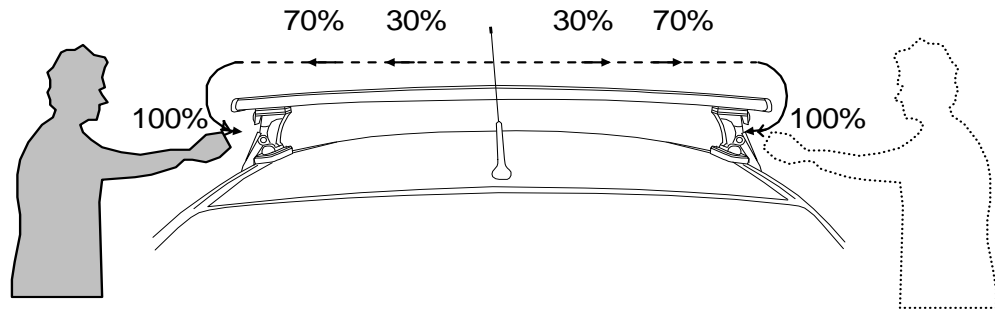




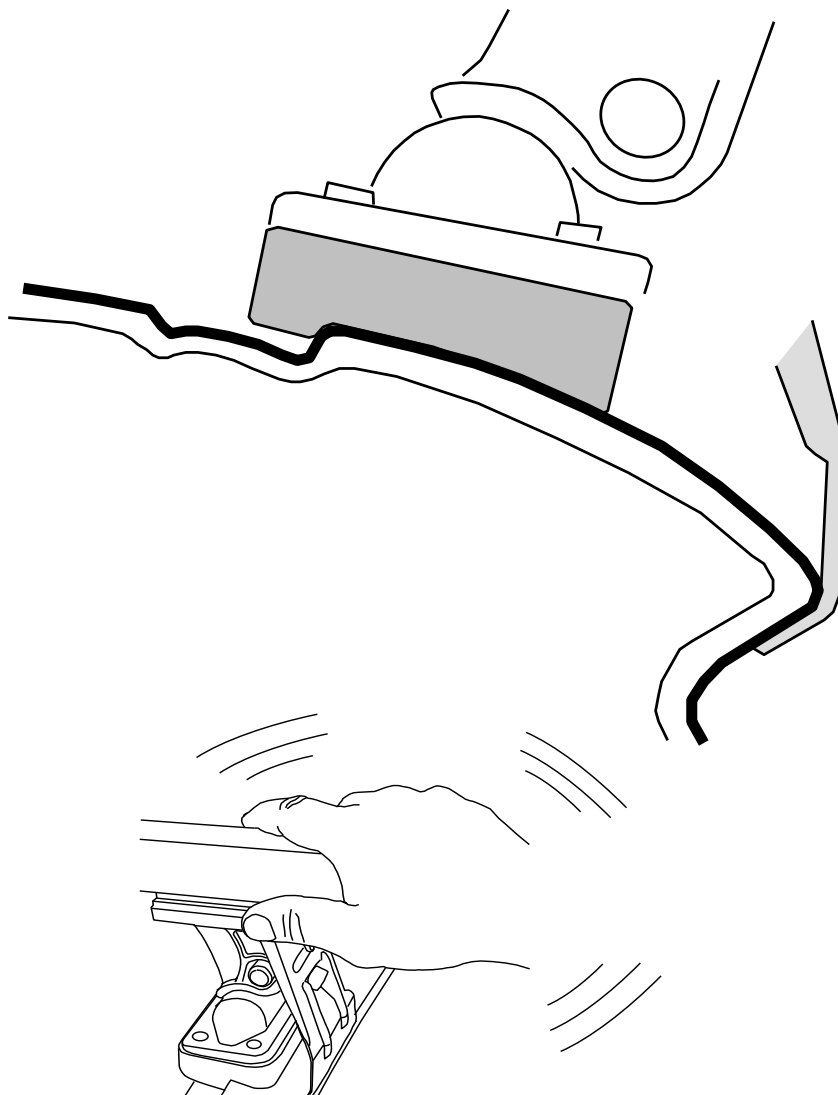
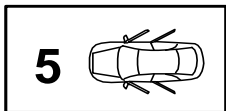
			<b>X</b>
<b>NISSAN</b>	<b>JUKE</b>	<b>5</b>	<b>X= 280</b>

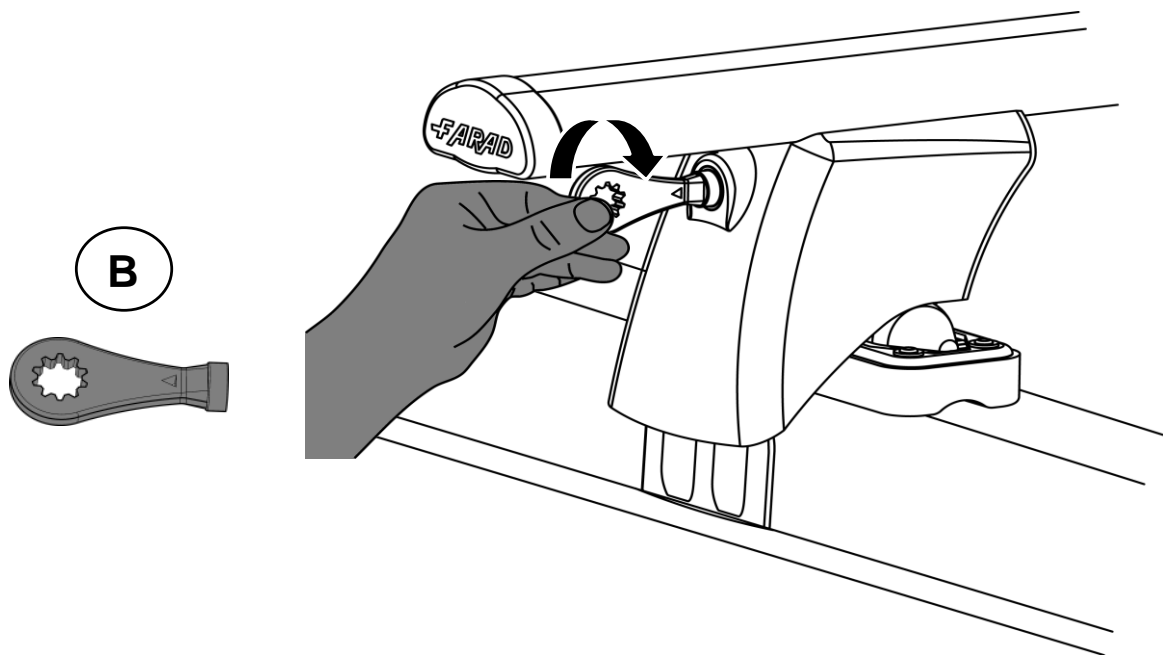
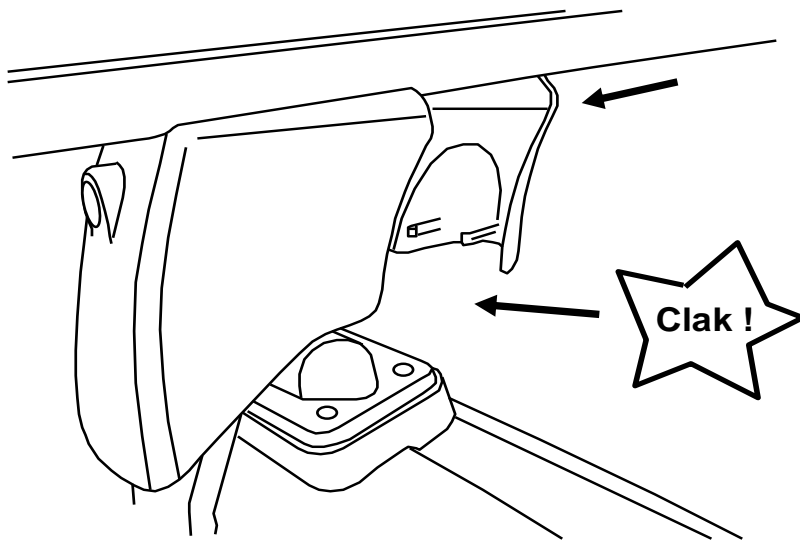
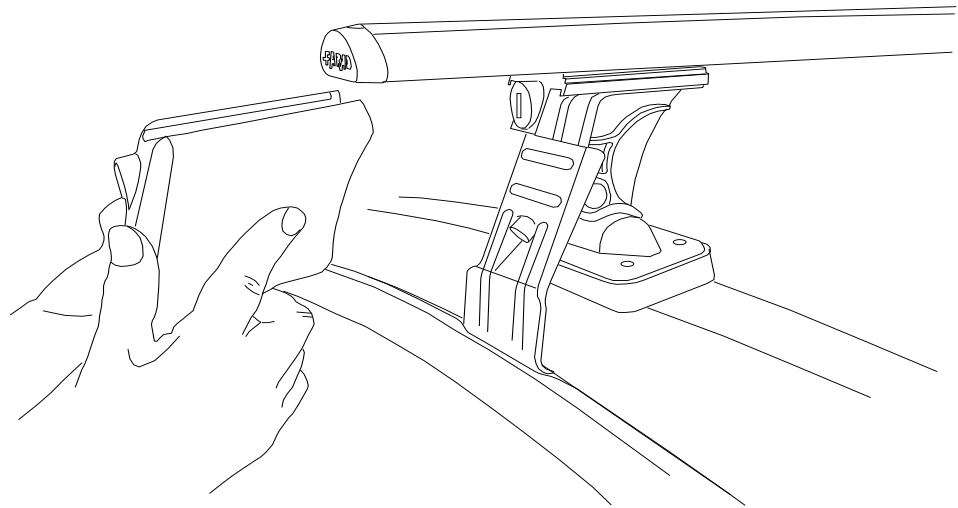


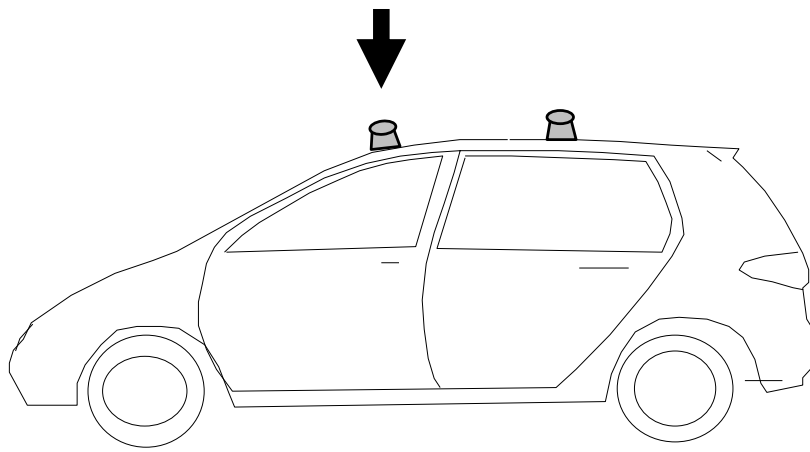
<b>REV 001</b>	<b>19/03/2014</b>	<b>9 / 20</b>
----------------	-------------------	---------------



- |    |   |     |                                    |
|----|---|-----|------------------------------------|
| I  | Alternare il fissaggio delle viti                       | F   | Serrer alternativement chaque côté |
| PL | Śruby dokręcaj naprzemiennie                            | D   | Die Schrauben abwechselnd anziehen |
| GB | Tighten alternately                                     | E   | Apretar alternativamente           |
| NL | Afwisselend aan de linker- en de rechterkant aandraaien | SWE | Dra åt växelvis                    |







- I** CONTROLLARE PERIODICAMENTE IL FISSAGGIO DELLE VITI
- PL** OKRESOWO SPRAWDZAJ MOCOWANIE ŚRUB
- GB** CHECK THE SCREW FASTENING PERIODICALLY
- D** REGELMÄSSIG ÜBERPRÜFEN DIE BEFESTIGUNG DER SCHRAUBEN
- SWE** REGELBUNDET KONTROLLERA OM FASTSTÄLLANDE AV SKRUVARNA
- F** VERIFIEZ LA FIXATION DES VIS PERIODIQUEMENT

I Montaggio barra posteriore

PL Montaż Bagażnika Bazowego Przedniego

SWE Montering Främre Lasthållaren

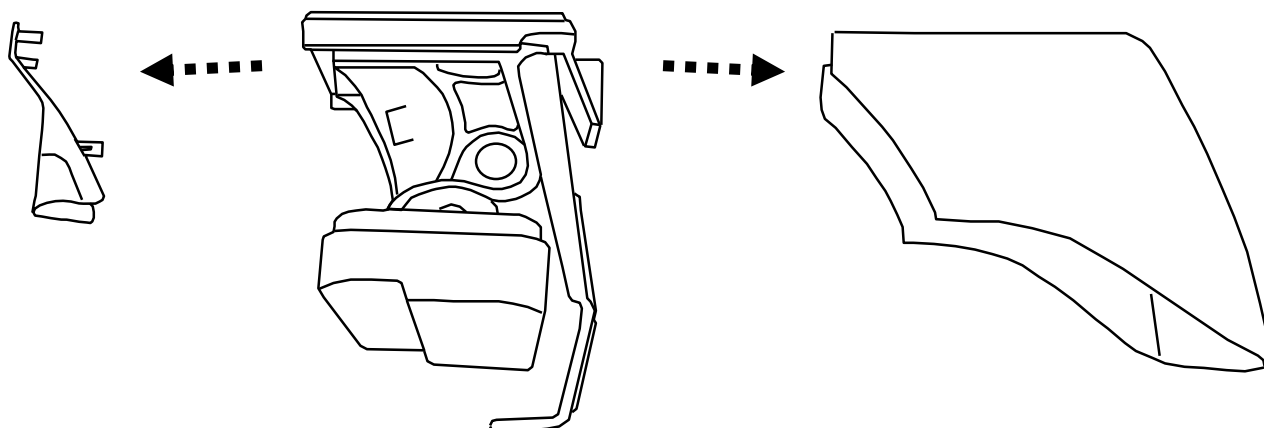
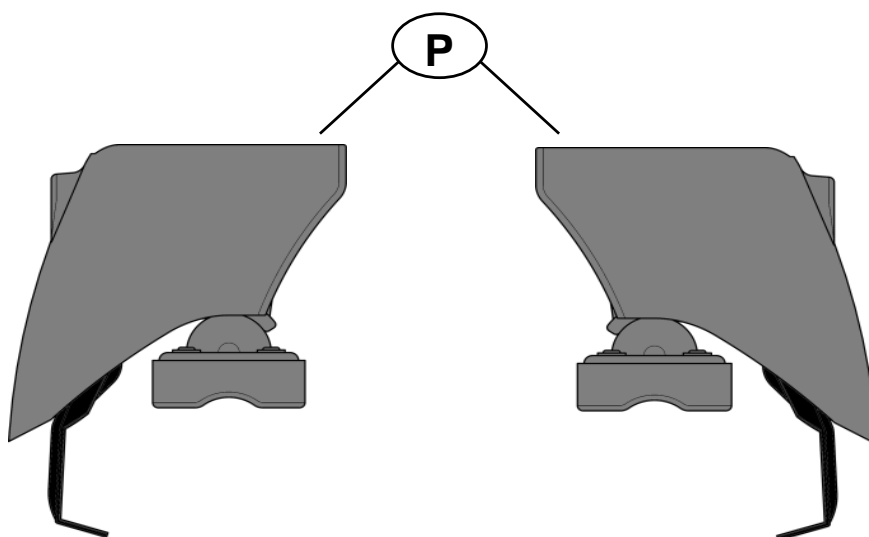
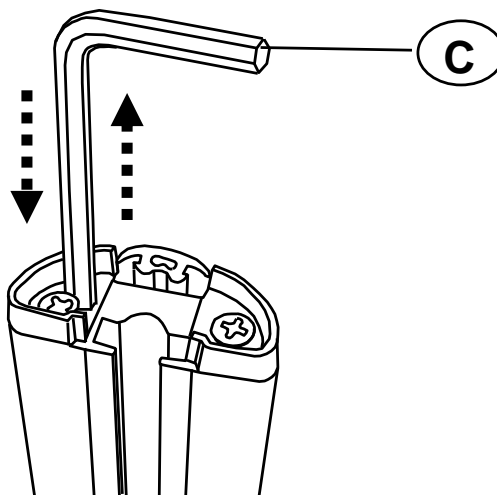
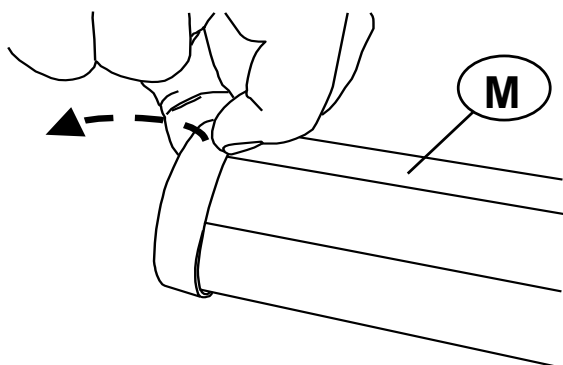
NL Montage Achterste Dakdrager

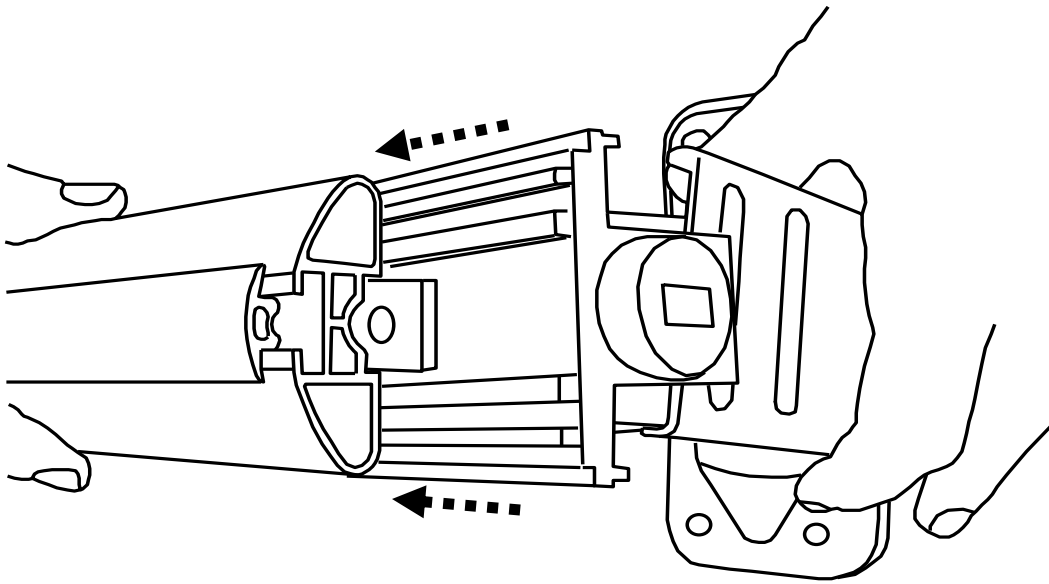
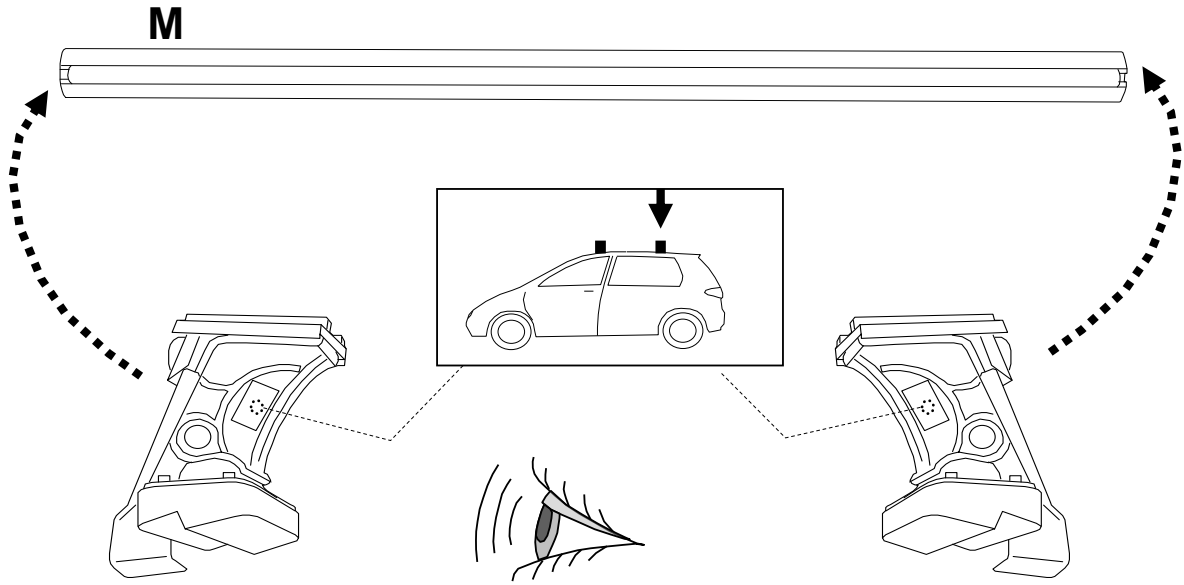
F Fixation Barre Arriere

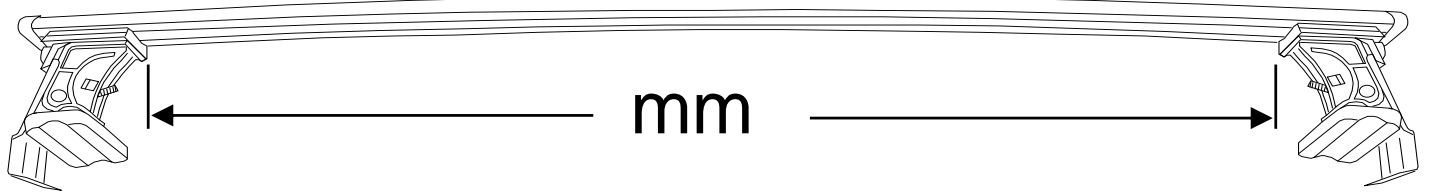
GB Fitting Rear Roof Bar




E Fijación Barra Trasera

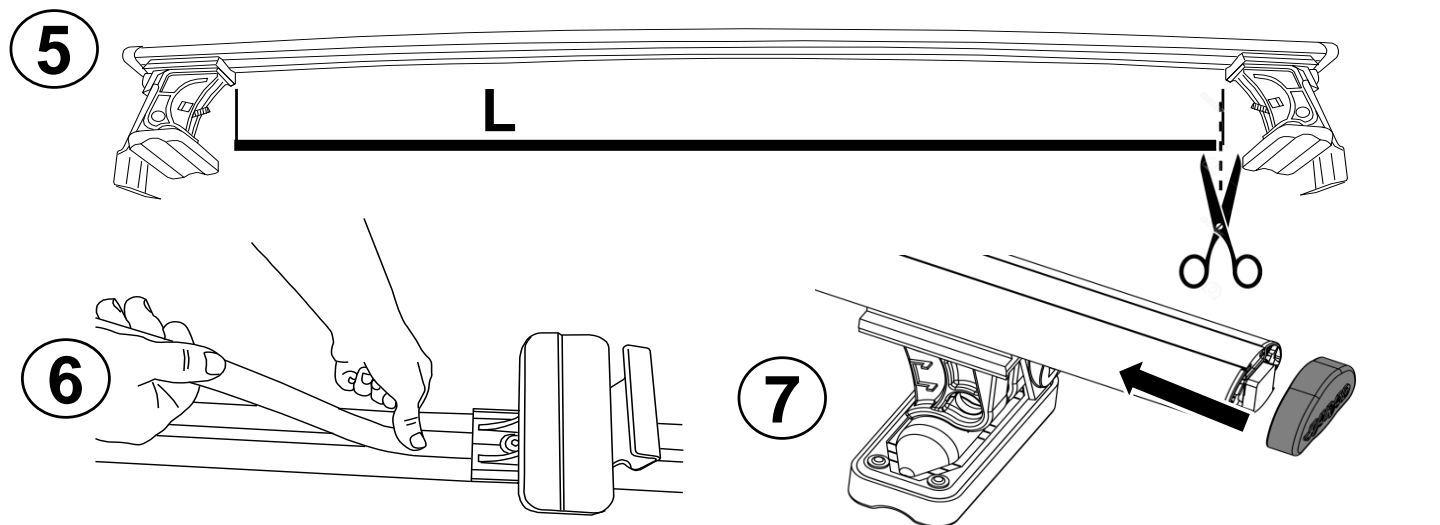
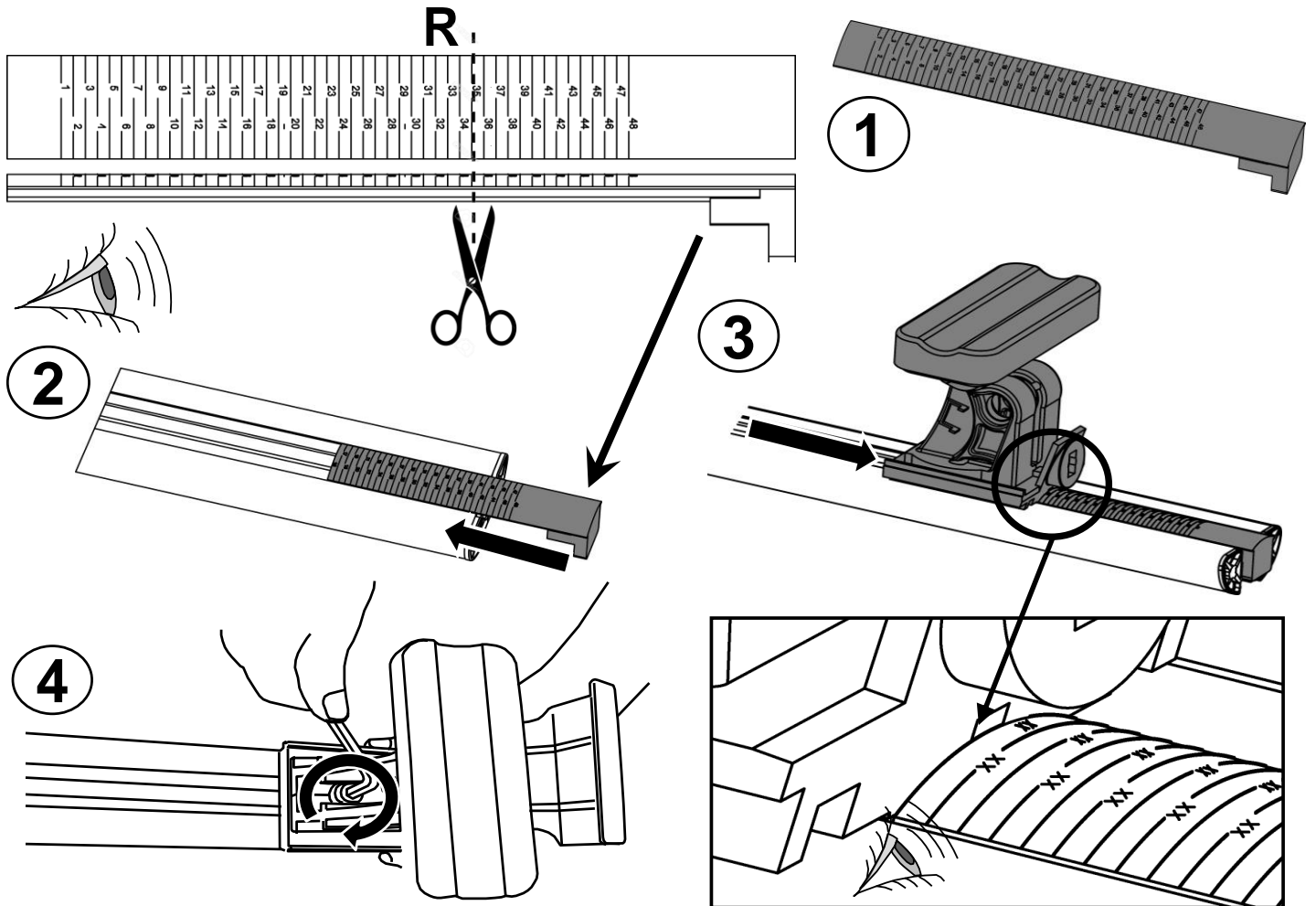
D Montage Heckdachträgers

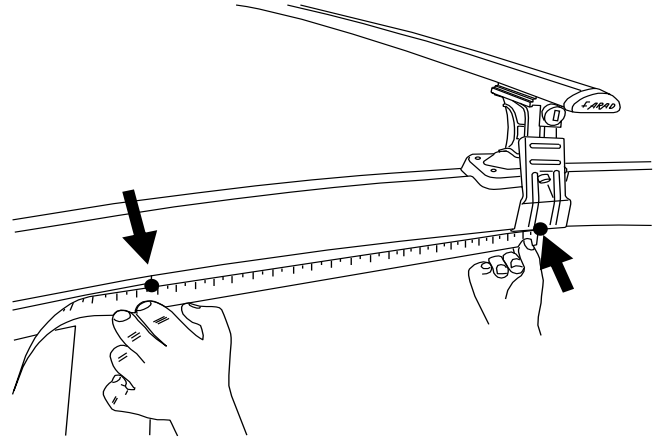
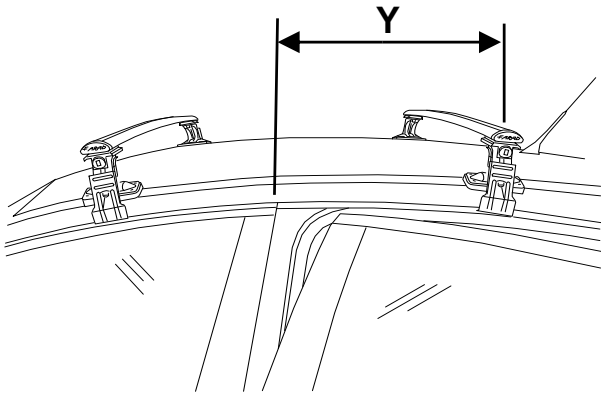
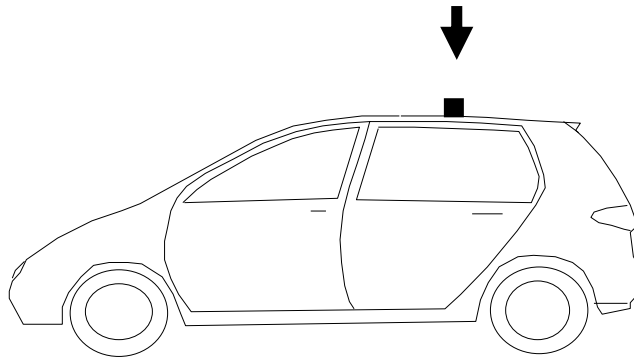




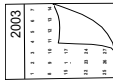


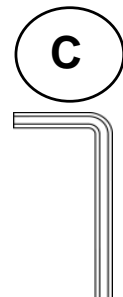
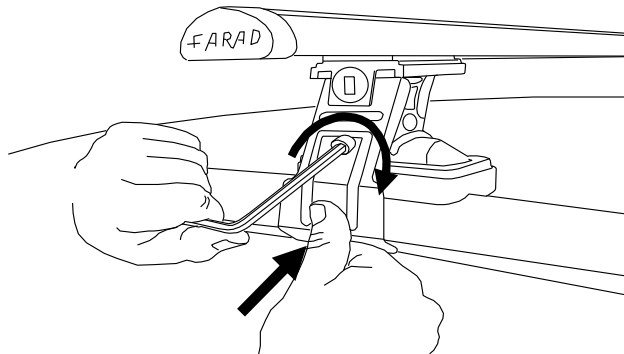
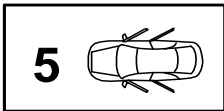


			<b>R</b>	<b>mm</b>
<b>NISSAN</b>	<b>JUKE</b>	<b>5</b>	<b>R= 35</b>	<b>935</b>



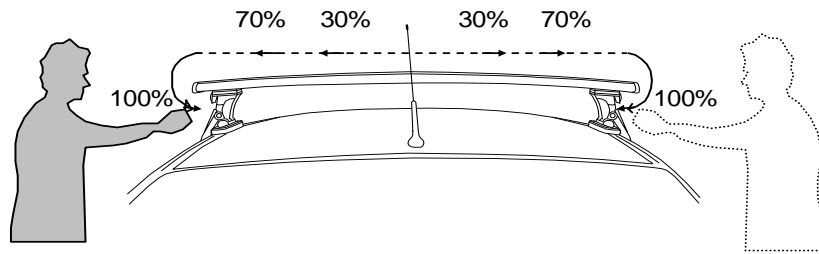


			<b>Y</b>
<b>NISSAN</b>	<b>JUKE</b>	<b>2010-2019</b>	<b>Y = 330</b>

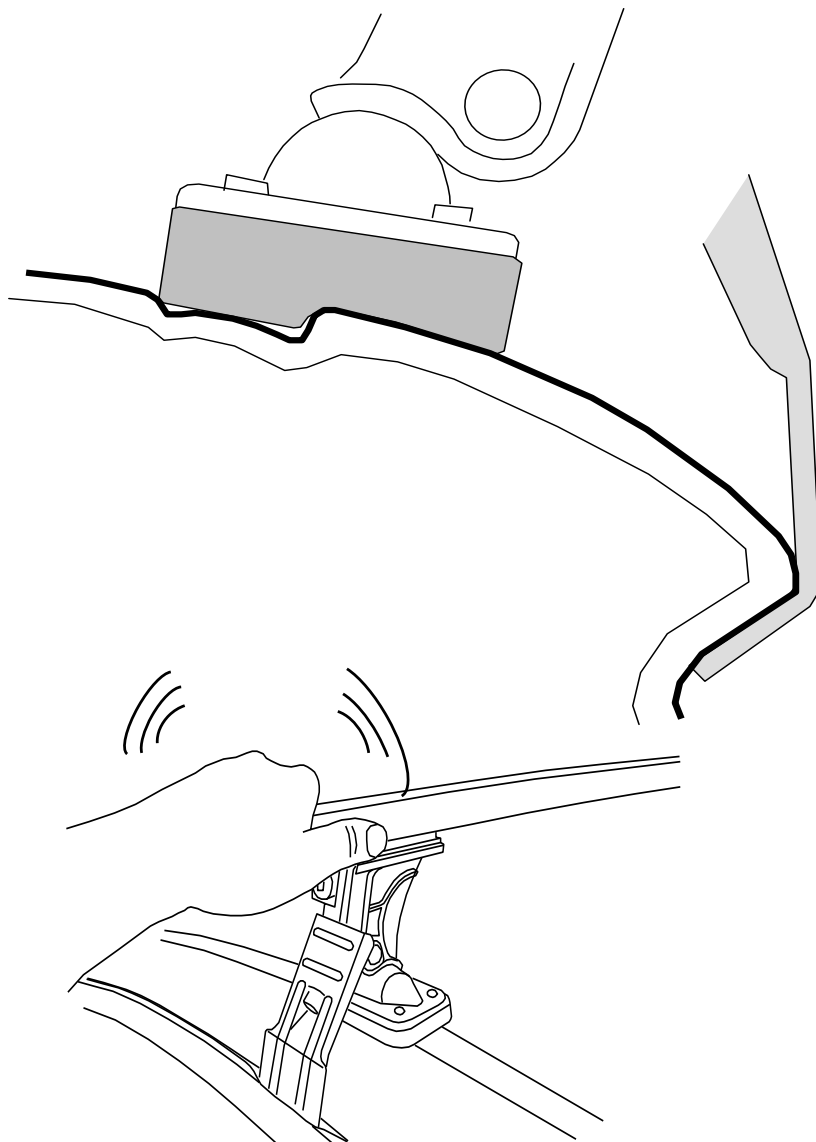
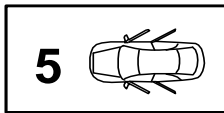


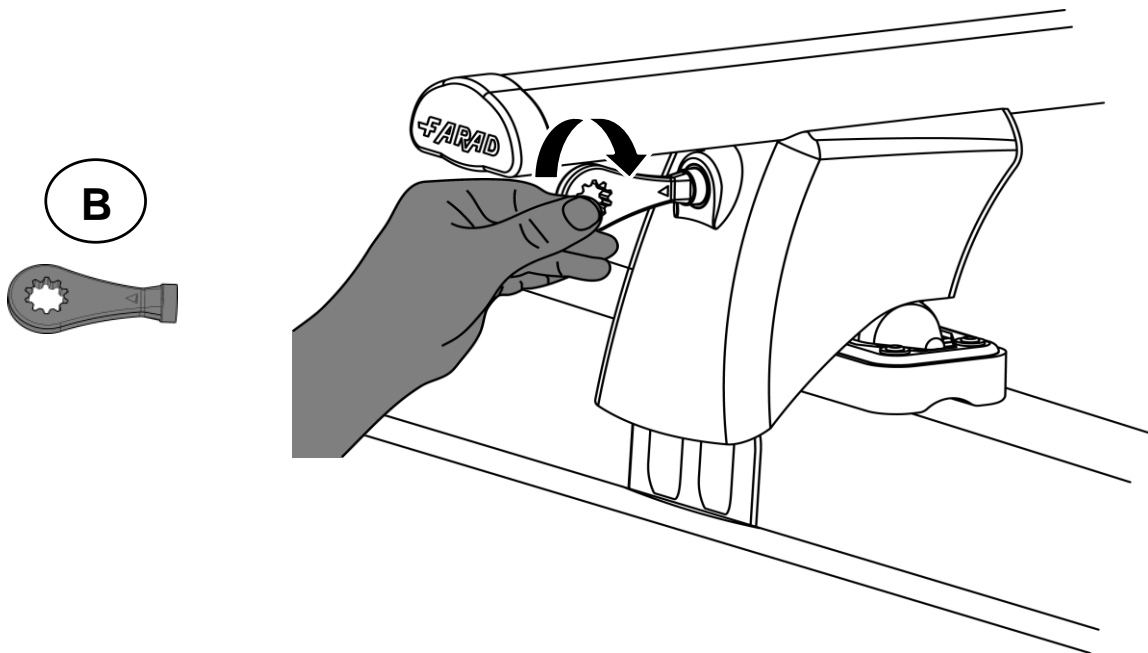
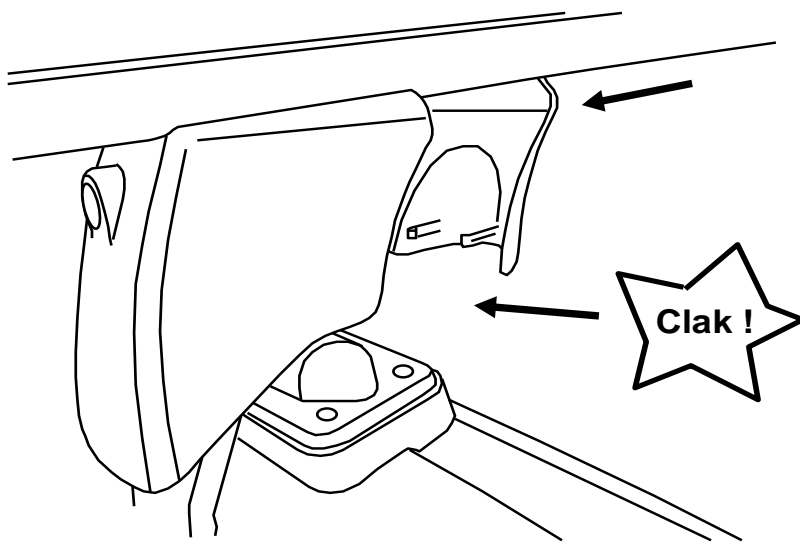
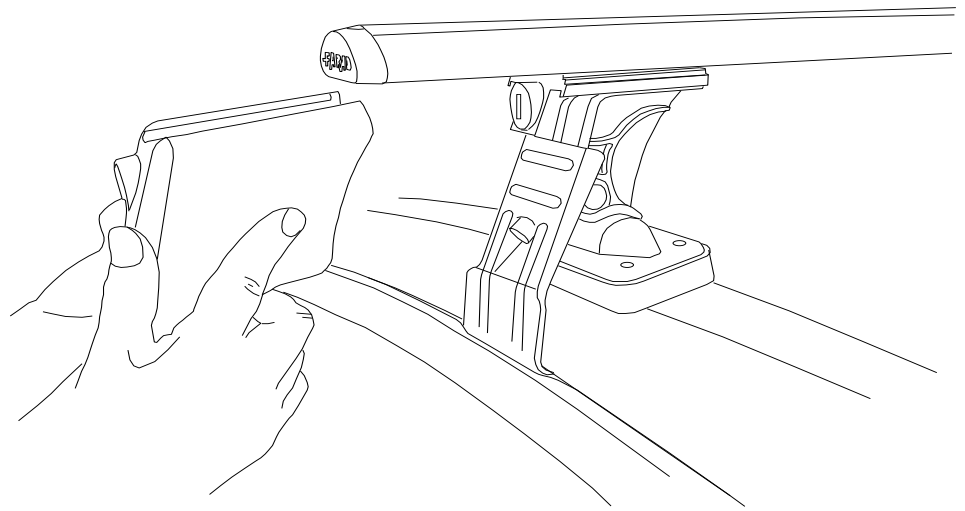
<b>REV 001</b>	<b>19/03/2014</b>	<b>16 / 20</b>
----------------	-------------------	----------------

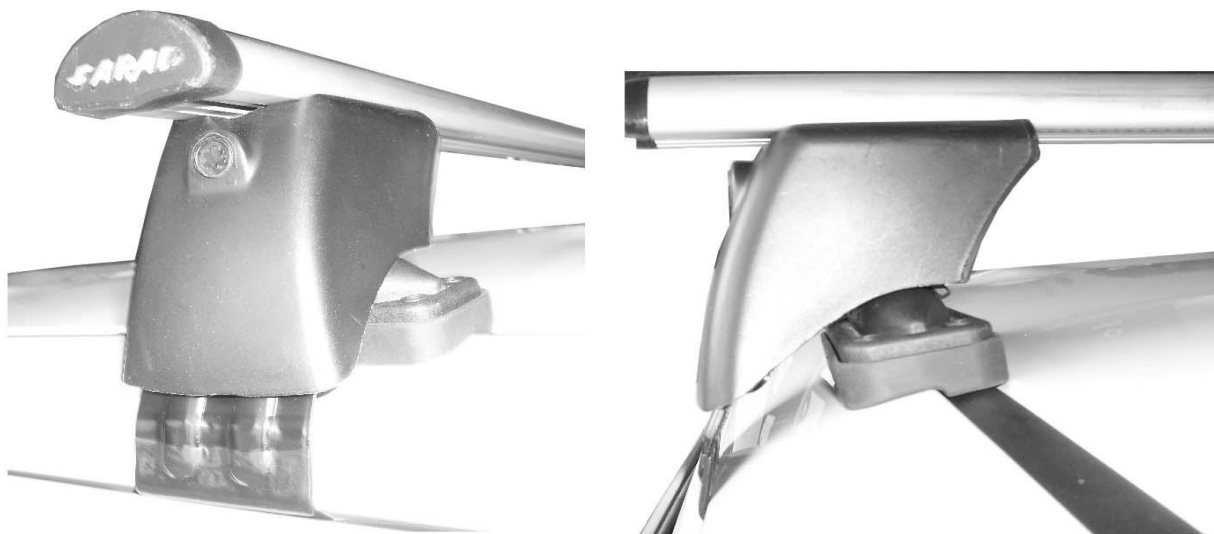
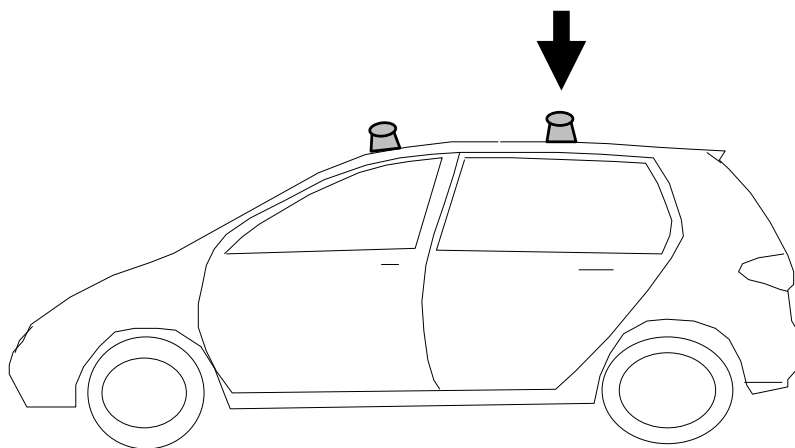




- |    |   |     |                                    |
|----|---|-----|------------------------------------|
| I  | Alternare il fissaggio delle viti                       | F   | Serrer alternativement chaque côté |
| PL | Śruby dokręcaj naprzemiennie                            | D   | Die Schrauben abwechselnd anziehen |
| GB | Tighten alternately                                     | E   | Apretar alternativamente           |
| NL | Afwisselend aan de linker- en de rechterkant aandraaien | SWE | Dra åt växelvis                    |





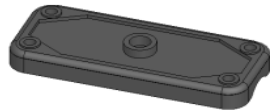


- I** CONTROLLARE PERIODICAMENTE IL FISSAGGIO DELLE VITI
- PL** OKRESOWO SPRAWDZAJ MOCOWANIE ŚRUB
- GB** CHECK THE SCREW FASTENING PERIODICALLY
- D** REGELMÄSSIG ÜBERPRÜFEN DIE BEFESTIGUNG DER SCHRAUBEN
- SWE** REGELBUNDET KONTROLLERA OM FASTSTÄLLANDE AV SKRUVARNA
- F** VERIFIEZ LA FIXATION DES VIS PERIODIQUEMENT

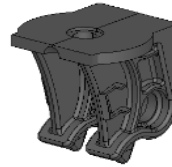
# RICAMBI - SPARE PARTS



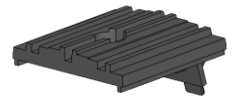
PIEDE GIREVOLE  
90341 / 2



PIEDE FISSO  
90341 / 15



SUPPORTO CENTRALE  
90341 / 1



SUPPORTO BARRA  
90341 / 5



SOTTO PIEDE SP01  
90341 / 3



SOTTO PIEDE SP03  
90341 / 16



SOTTO PIEDE SP04  
90341 / 13



SOTTO PIEDE SP07  
90341 / 11



SOTTO PIEDE SP08  
90341/14



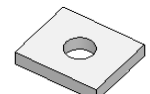
SOTTO PIEDE SP10  
90341 / 12



SOTTO PIEDE SP12  
90341 / 1



CHIAVE ESAGONALE 6  
9331 / 148



PIASTRINA  
90341 / 21



DISTANZIALE  
90341 / 20



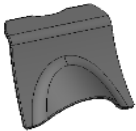
NOTTOLINO + N° COMB.  
90341 / 6



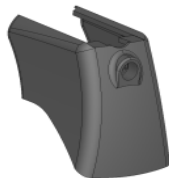
SOTTOTAPPO  
90241 / 9



TAPPO BARRA  
90241 / 6



INVOLUCRO POST.  
90341 / 9



INVOLUCRO ANTERIORE  
90341 / 8



CHIAVE + N° COMB  
90341 / 7



PALETTA  
90341 / 4



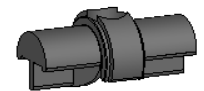
BARRA ALLUMINIO  
90241 / 7



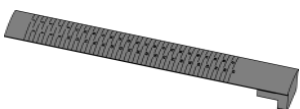
GUARNIZIONE BARRA  
90241 / 8



RIGA CARTA  
90341 / 19



PERNO  
90241 / 15



GUARNIZIONE  
NUMERICA  
91141 / 14

**FARAD**<sup>®</sup>  
made in italy

[www.faradworld.com](http://www.faradworld.com)

