

# **FARAD<sup>®</sup> BARS**

made in italy

Evolution Srl unipersonale, Via A. De Gasperi 26, 12040 Sanfrè (CN) Italy

www.faradworld.com

+39 0172 58575

## **BS 076 - 2**

CITROEN C1 2005-2013

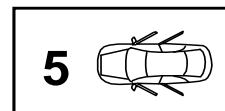
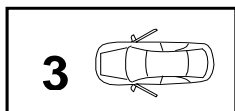
CITROEN C1 2014-2022

PEUGEOT 107 2005-2014

PEUGEOT 108 5p 2014-2021

TOYOTA AYGO 2005-2013

TOYOTA AYGO 2014-2021



**I** Istruzioni di montaggio

**F** Instructions de montage

**PL** Instrukcja montażu

**D** Einbauanleitung

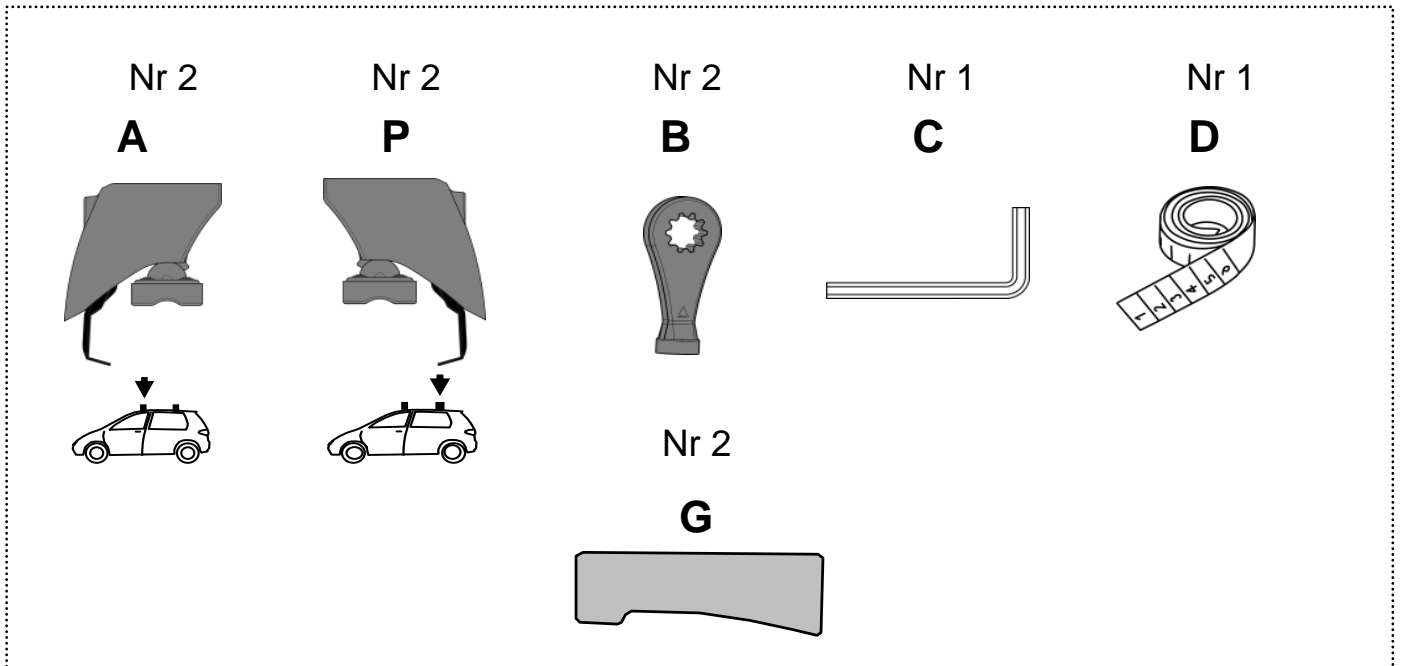
**GB** Fitting instructions

**E** Instrucciones de montaje

**NL** Inbouwhandleiding

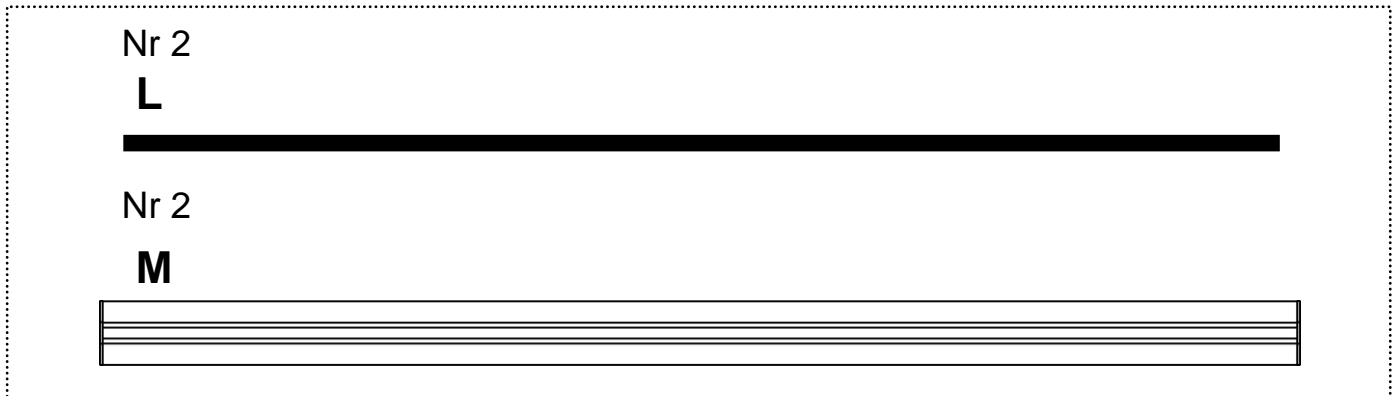
**SWE** Montageanvisnin

# KIT BS

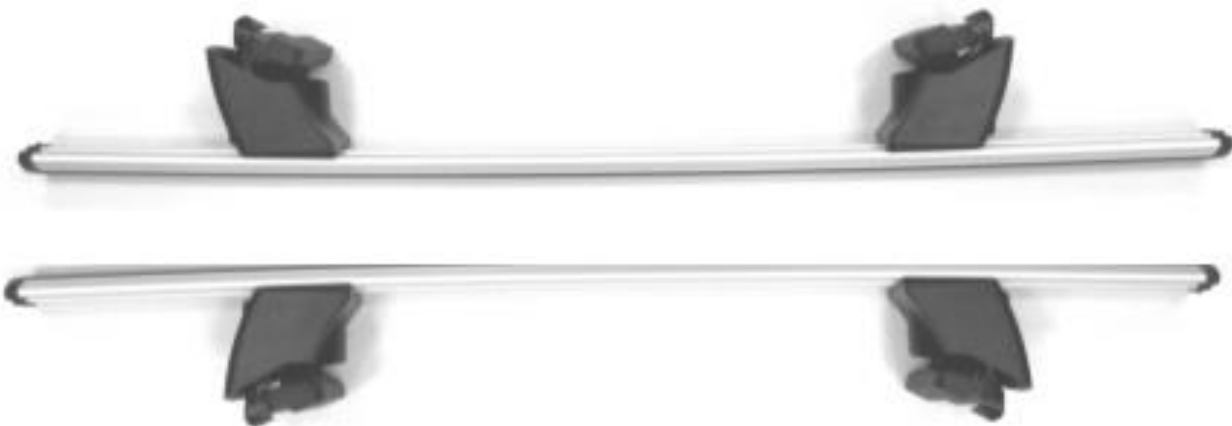


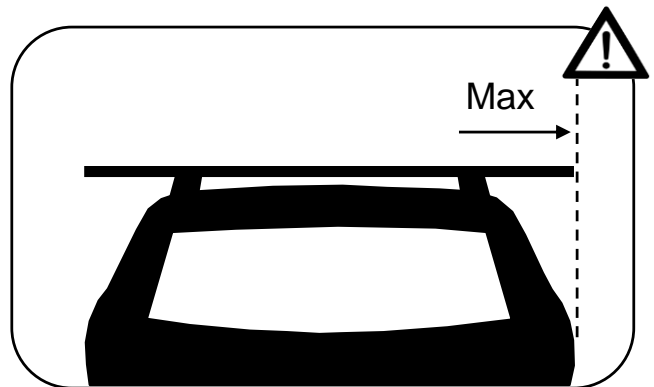
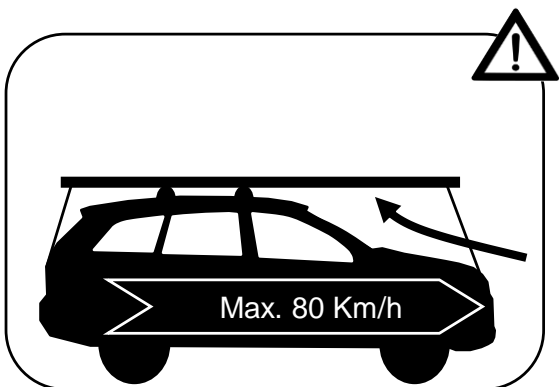
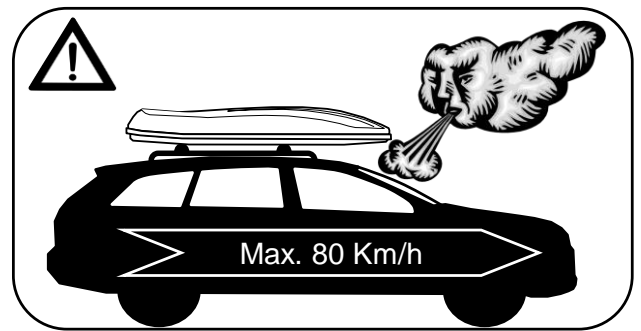
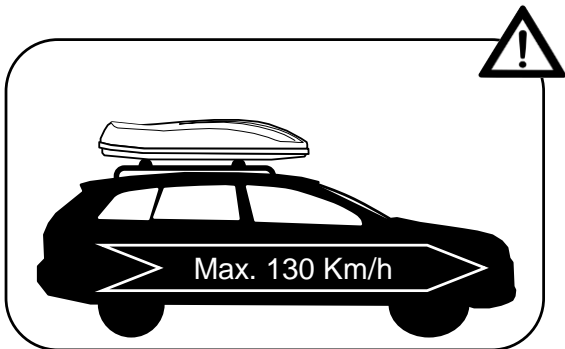
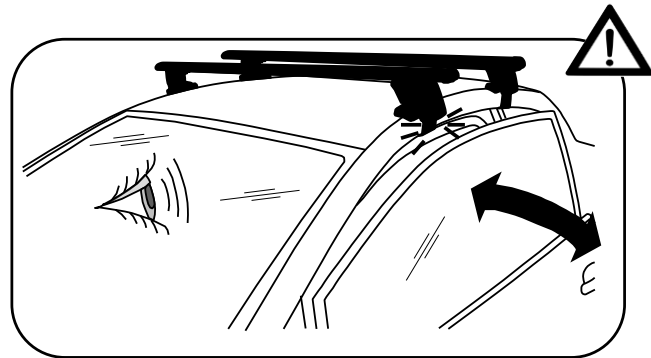
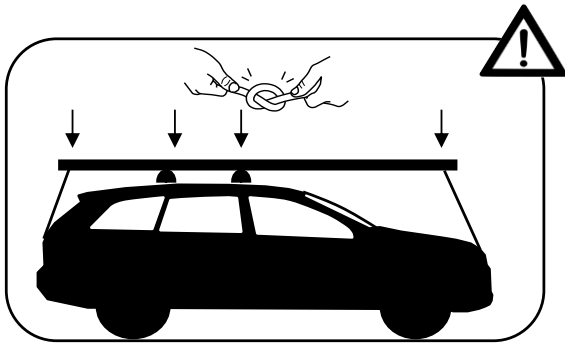
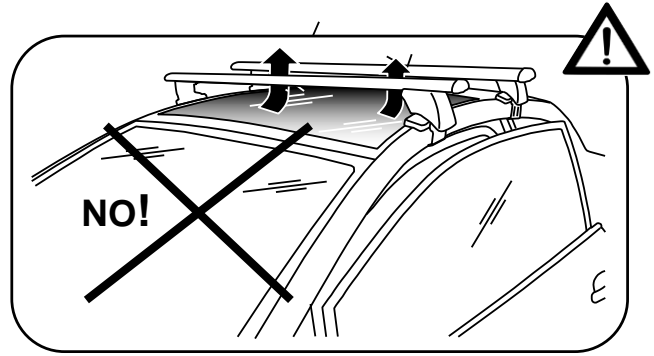
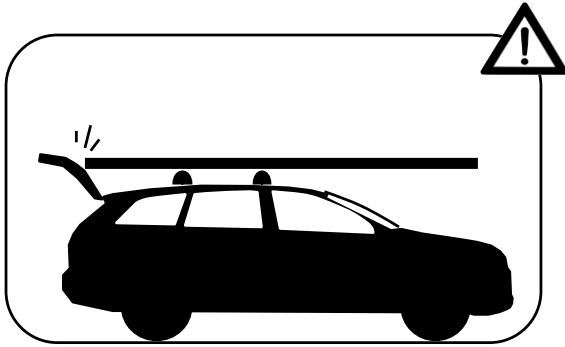
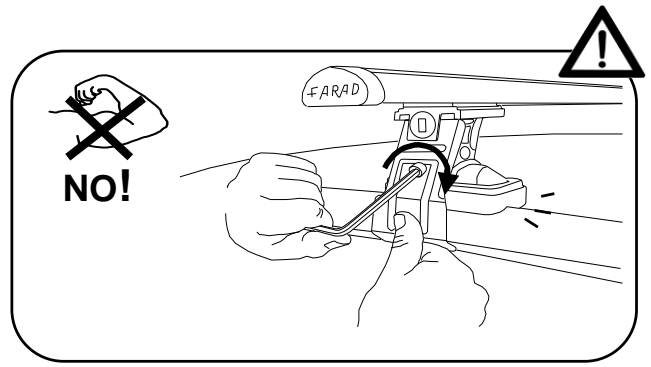
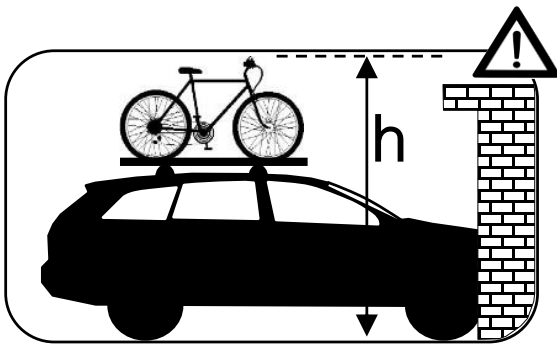
# KIT ALU

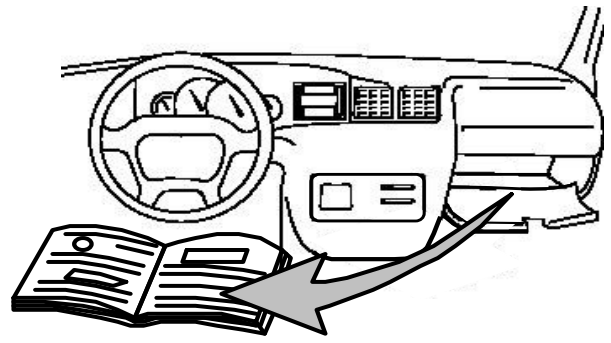
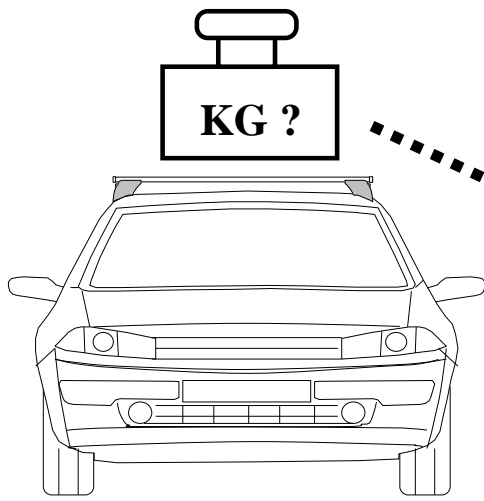
+



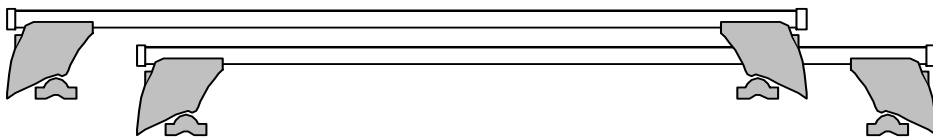
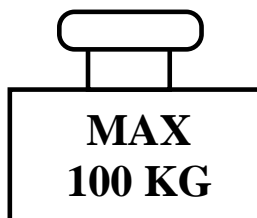
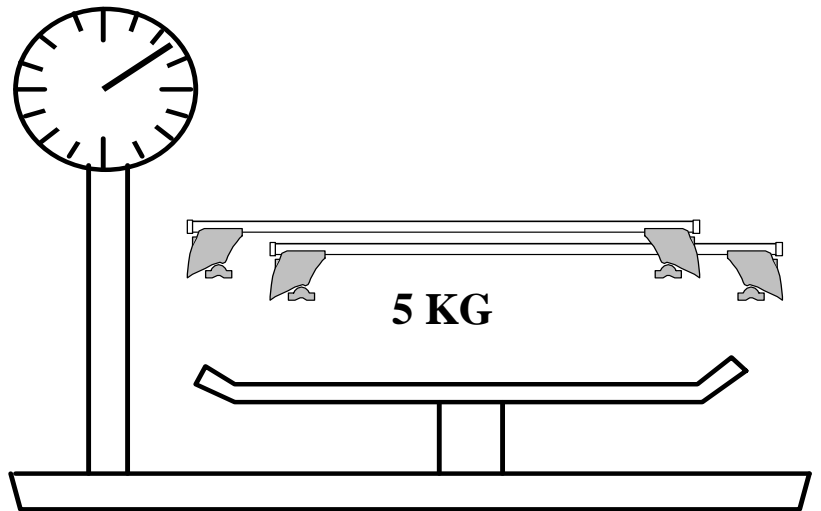
=

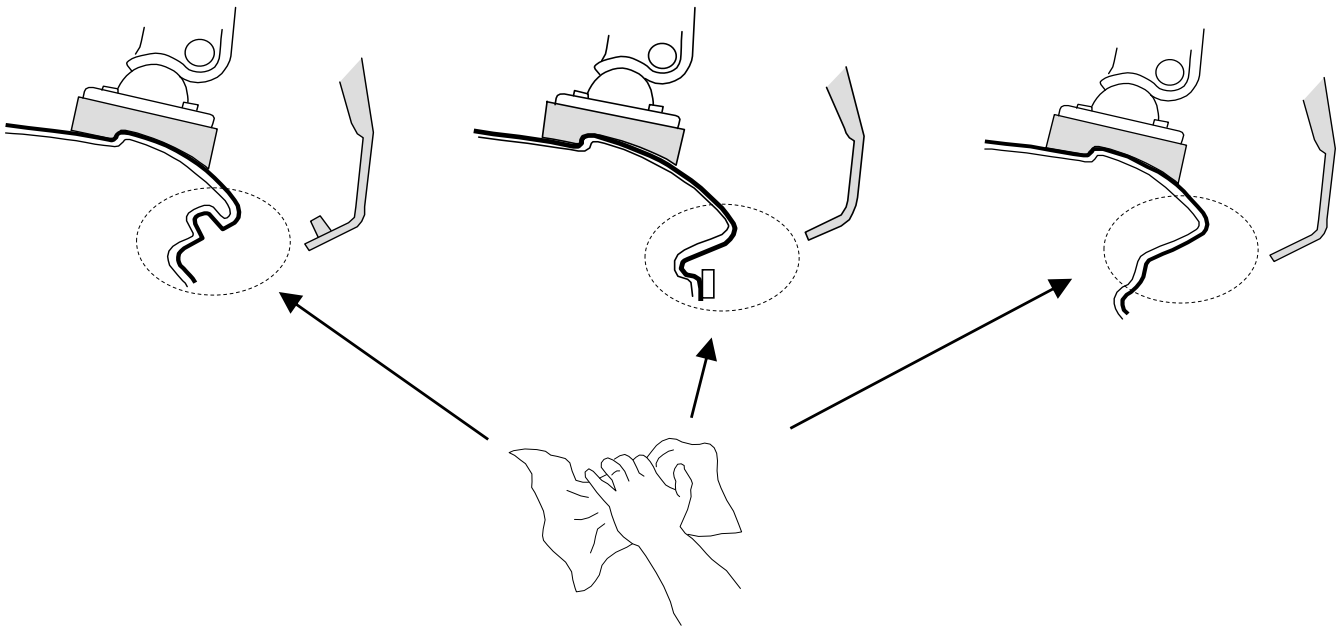
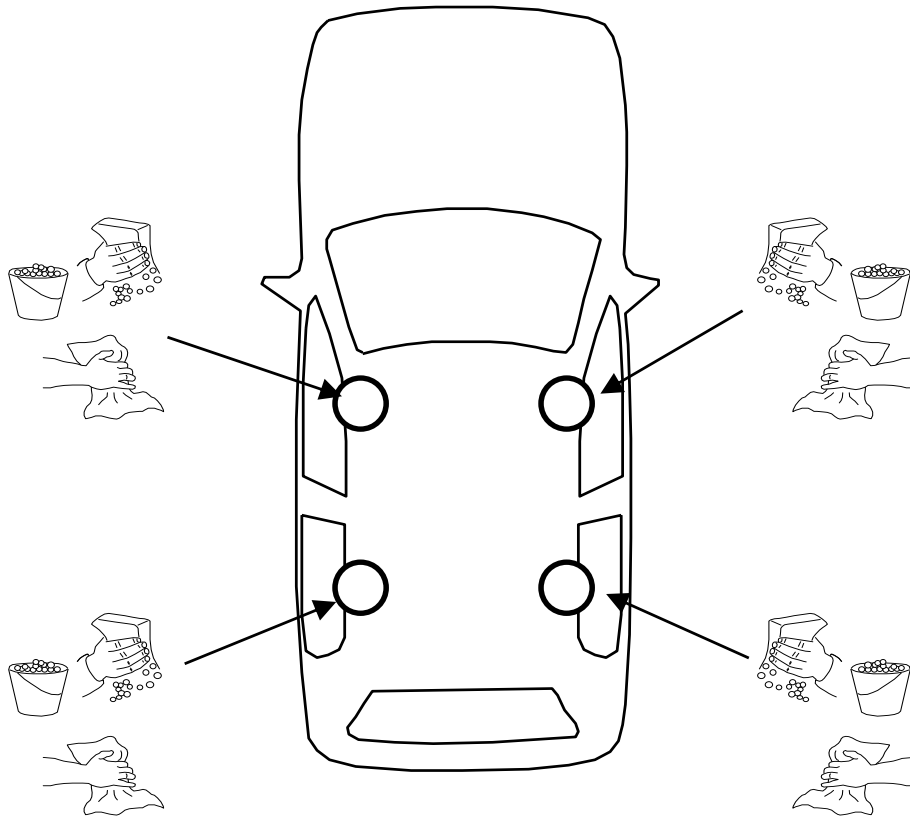






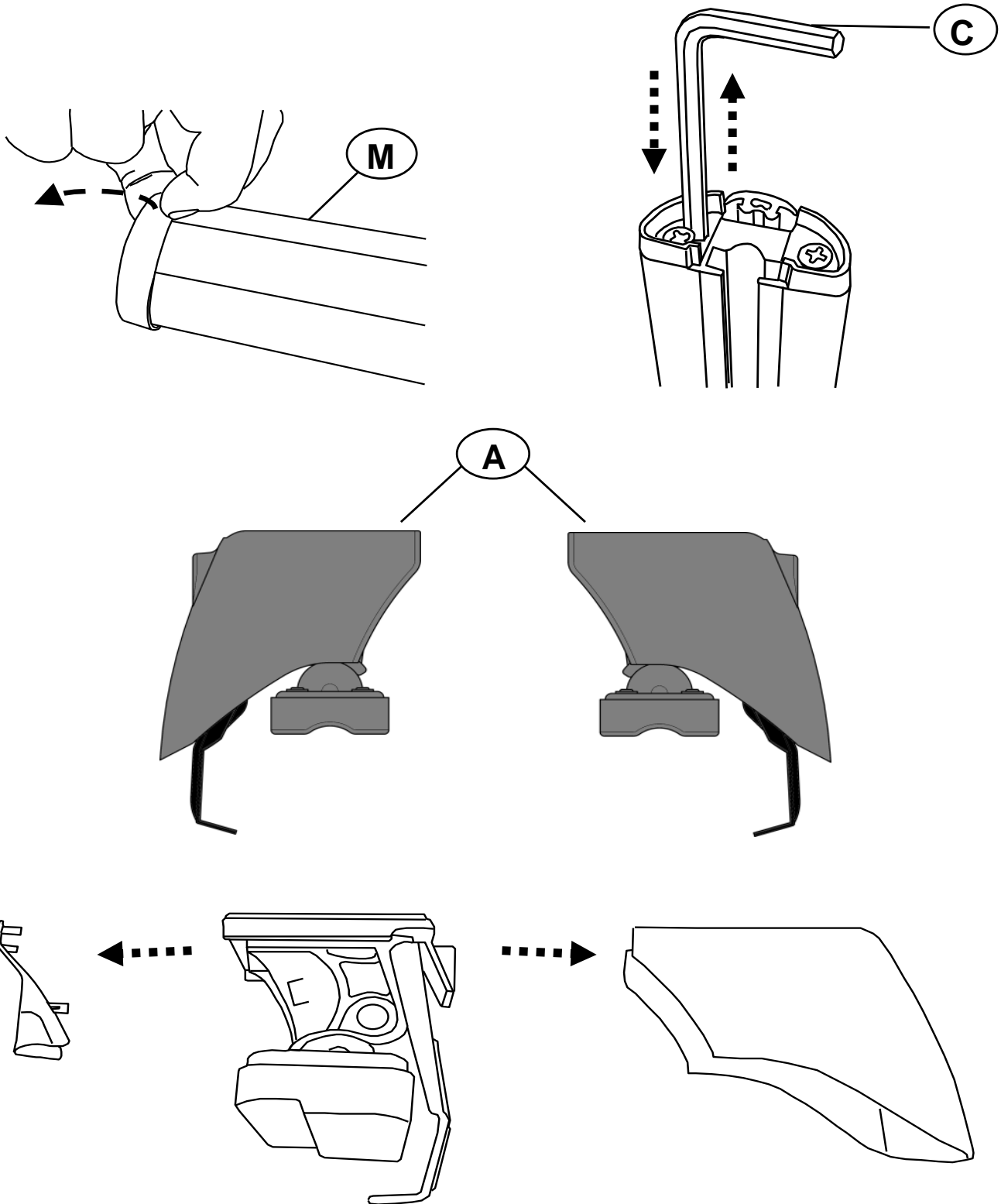
- I Controllare carico del tetto sul manuale dell'auto
- PL Sprawdz ładownoř dachu w instrukcji
- GB Check roof load capacity in car instruction
- NL check de handleiding belasting van het dak van de auto
- F vérifier le chargement manuel du toit de la voiture
- D überprüfen Sie die manuelle Beladung der Autodach
- E comprobar la carga manual del techo del coche
- SWE kontrollera manuellt inläggning på taket av bilen





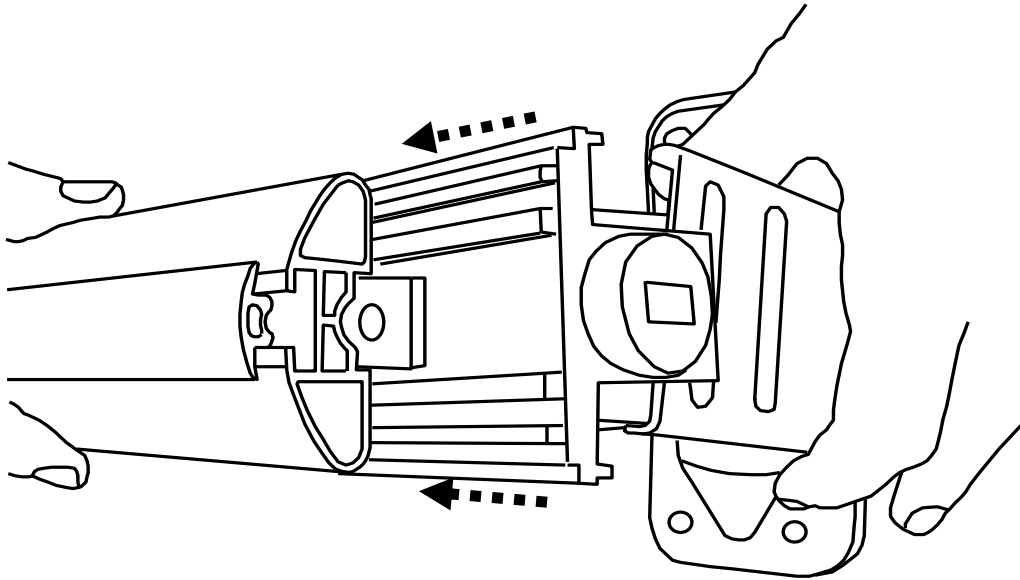
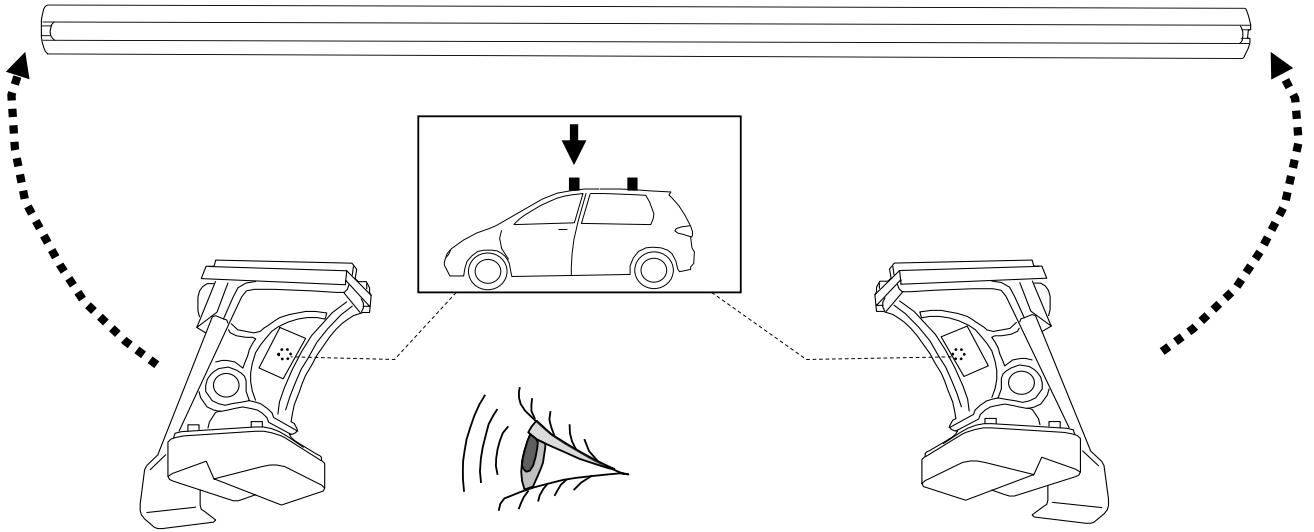
I **Montaggio Barra Anteriore**  
PL **Montaż Bagażnika Bazowego Tylnego**  
D **Montage Vorderes Dachträgers**  
SWE **Montering Av Främre Lasthållaren**

F **Fixation Barre Avant**  
GB **Fitting Front Roof Bar**  
NL **Montage Voorste Dakdrager**  
E **Fijación Barra Frontal**


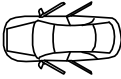
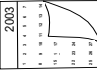


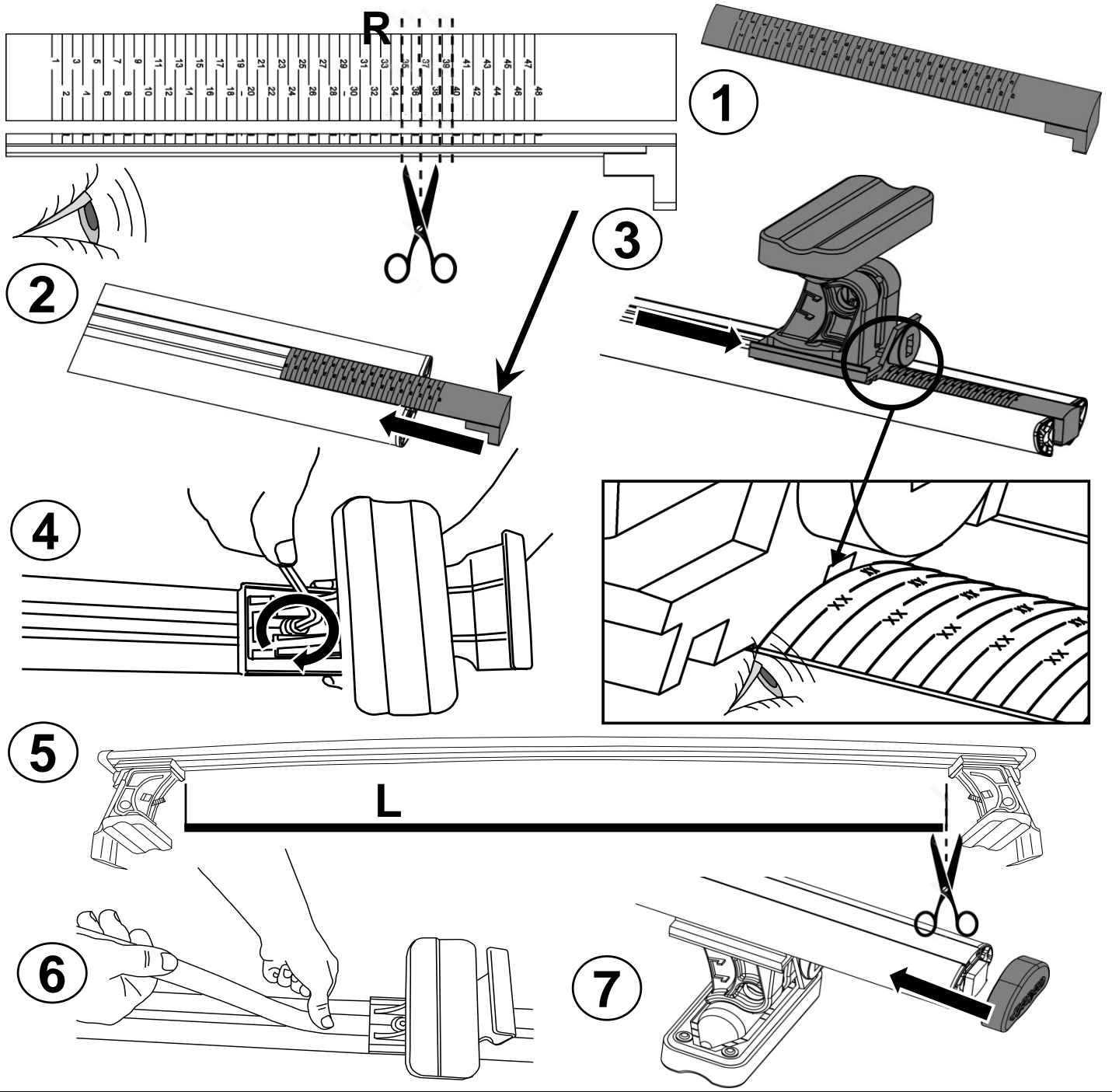


M

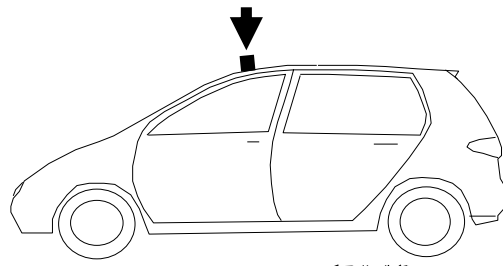
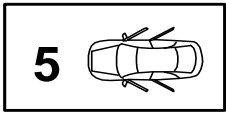




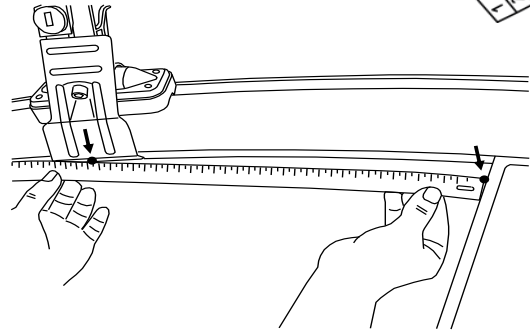
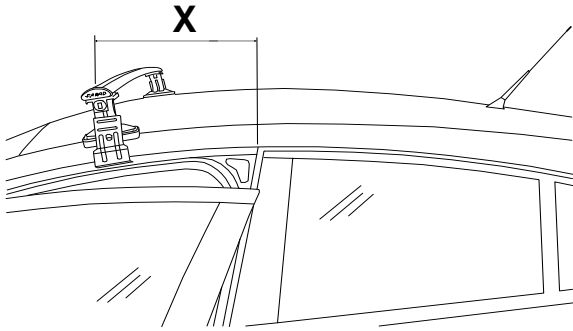
			R	mm	
TOYOTA	AYGO	5	2005-2013	R= 35	935
TOYOTA	AYGO	5	2014-2021	R= 37	945
CITROEN	C1	5	2005-2013	R= 35	935
CITROEN	C1	5	2014-2022	R= 37	945
PEUGEOT	107	5	2005-2014	R= 35	935
PEUGEOT	108	5	2014-2021	R= 39	955
TOYOTA	AYGO	3	2005-2013	R= 40	960
CITROEN	C1	3	2005-2013	R= 40	960
PEUGEOT	107	3	2005-2014	R= 40	960


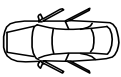
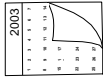




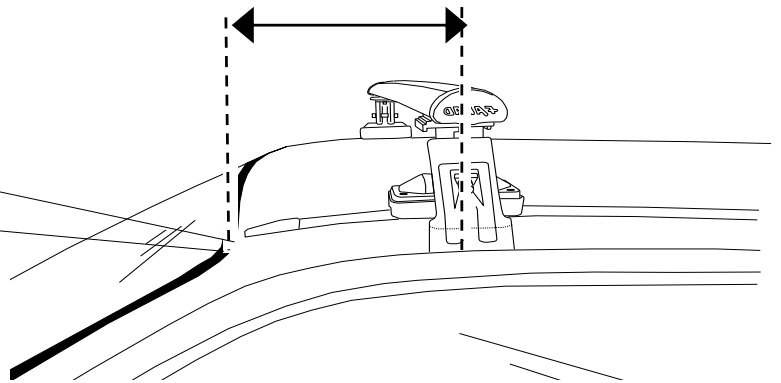
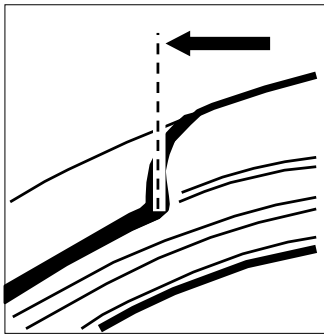
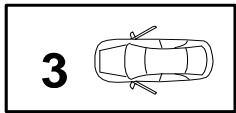





D

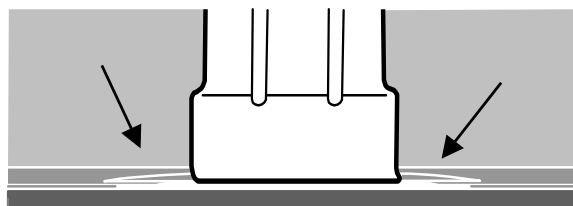


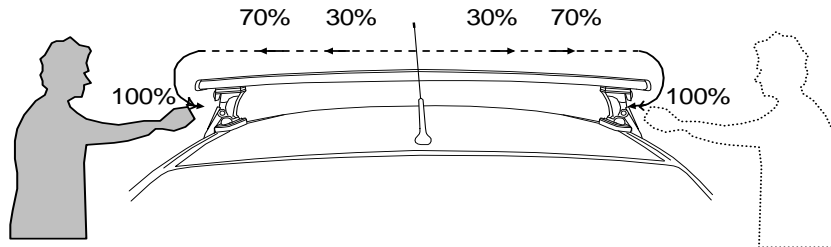
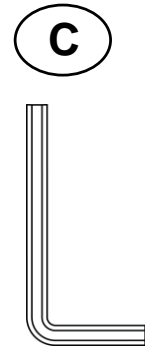
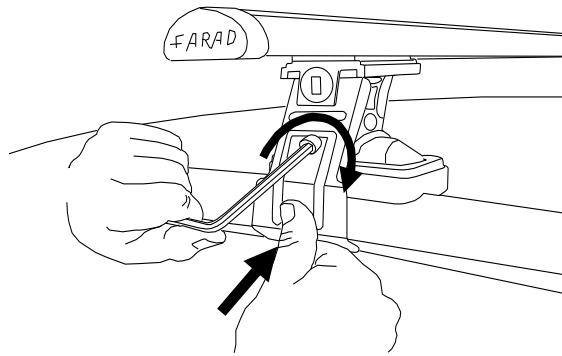
			X
TOYOTA	AYGO	5	X= 340
TOYOTA	AYGO	5	X= 340
CITROEN	C1	5	X= 340
CITROEN	C1	5	X= 340
PEUGEOT	107	5	X= 340
PEUGEOT	108	5	X= 385

X



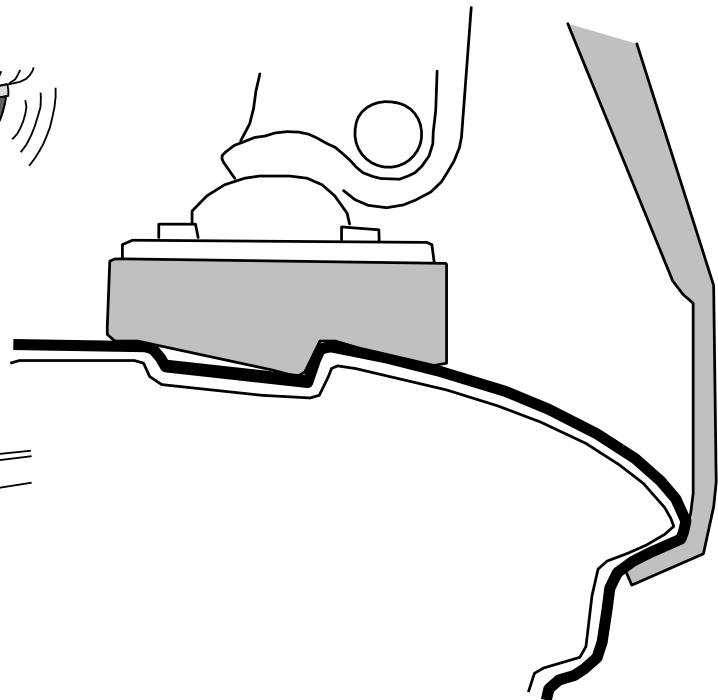
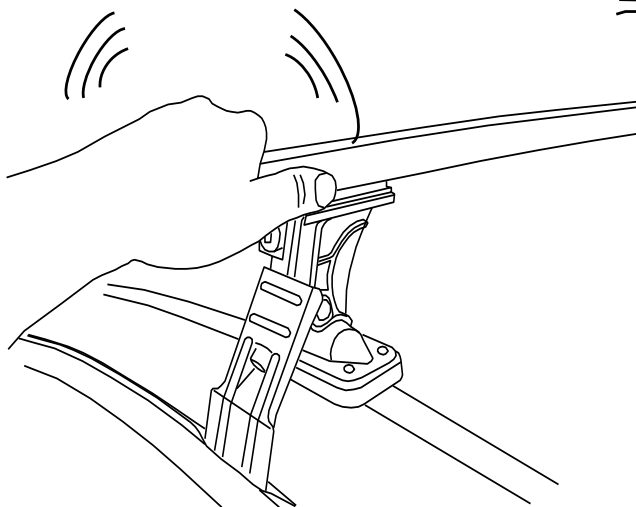
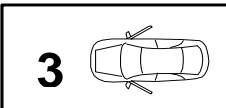
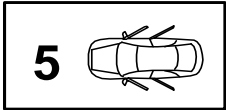
			X
TOYOTA	AYGO	3	X= 150
CITROEN	C1	3	X= 150
PEUGEOT	107	3	X= 150

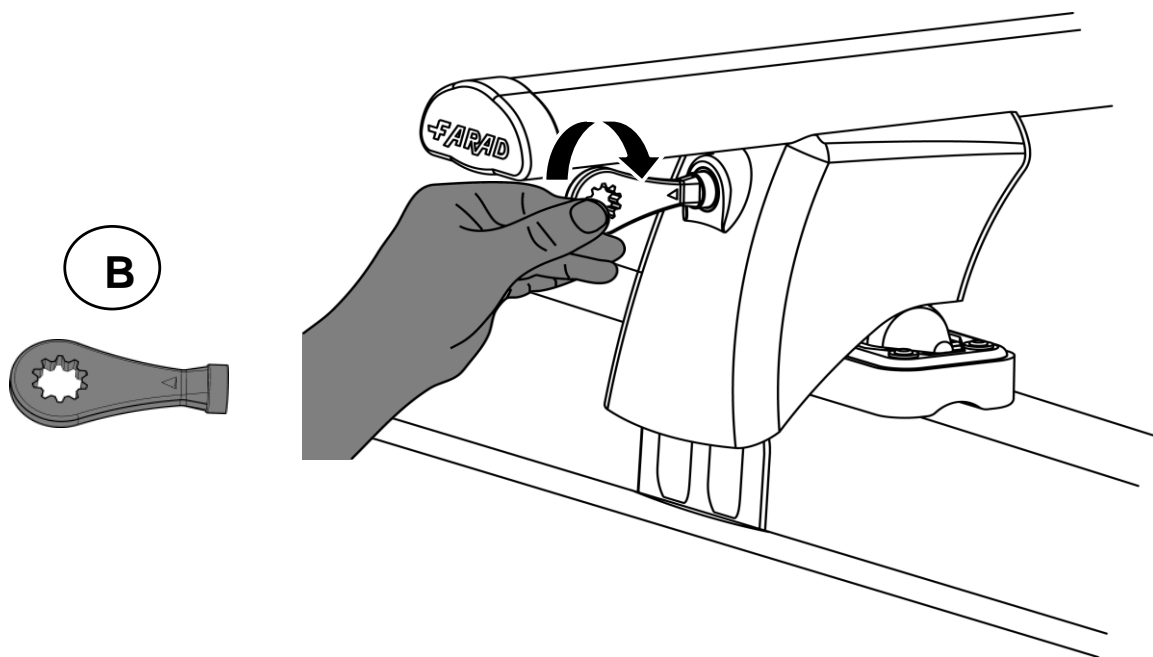
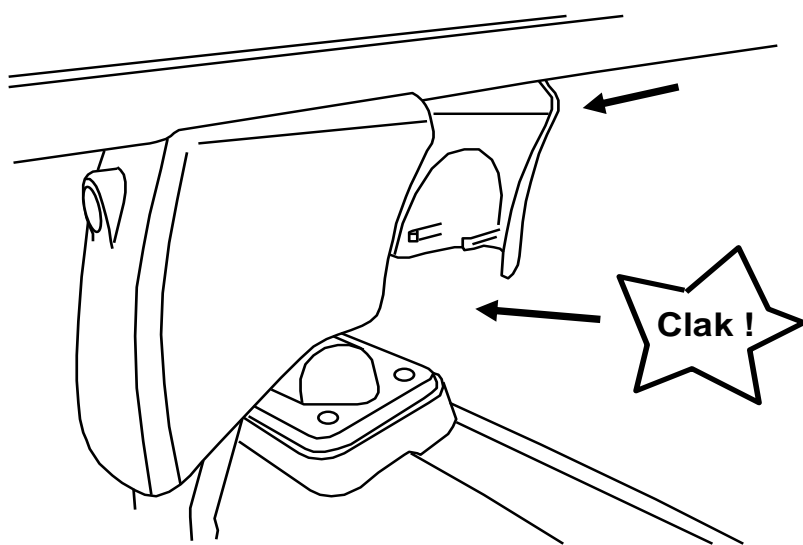
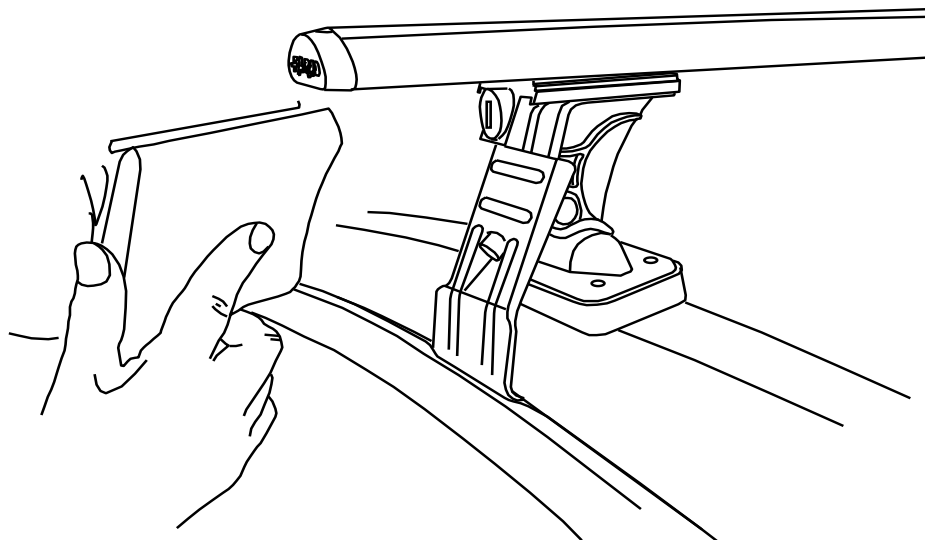


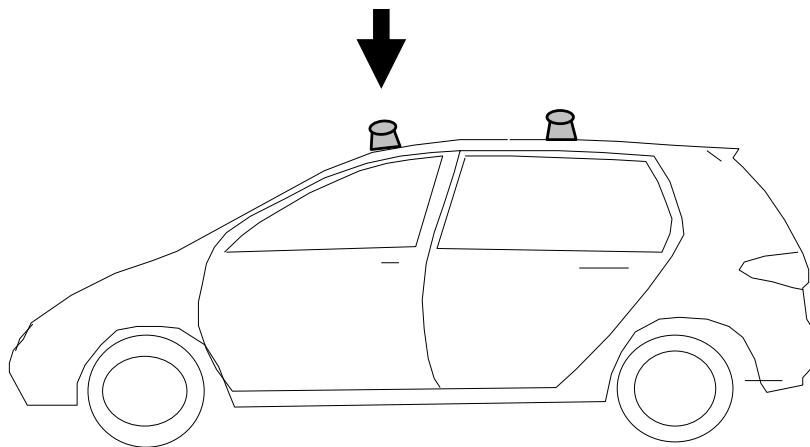


- I Alternare il fissaggio delle viti
- PL Śruby dokręcaj naprzemiennie
- GB Tighten alternately
- NL Afwisselend aan de linker- en de rechterkant aandraaien

- F Serrer alternativement chaque côté
- D Die Schrauben abwechselnd anziehen
- E Apretar alternativamente
- SWE Dra åt växelvis







- I** CONTROLLARE PERIODICAMENTE IL FISSAGGIO DELLE VITI
- PL** OKRESOWO SPRAWDZAJ MOCOWANIE ŚRUB
- GB** CHECK THE SCREW FASTENING PERIODICALLY
- D** REGELMÄSSIG ÜBERPRÜFEN DIE BEFESTIGUNG DER SCHRAUBEN
- SWE** REGELBUNDET KONTROLLERA OM FASTSTÄLLANDE AV SKRUVARNA
- F** VERIFIEZ LA FIXATION DES VIS PERIODIQUEMENT

I **Montaggio barra posteriore**

PL **Montaż Bagażnika Bazowego Przedniego**

SWE **Montering Främre Lasthållaren**

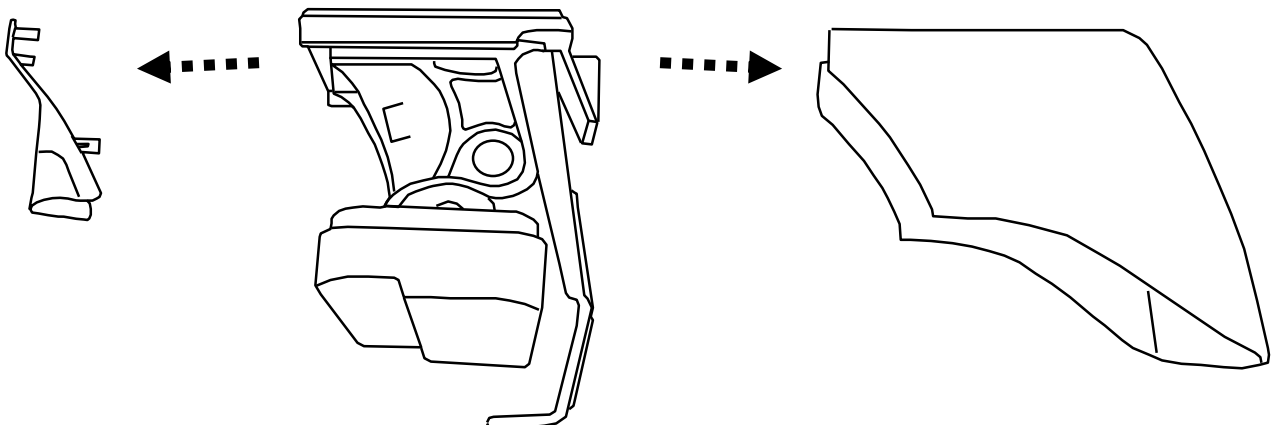
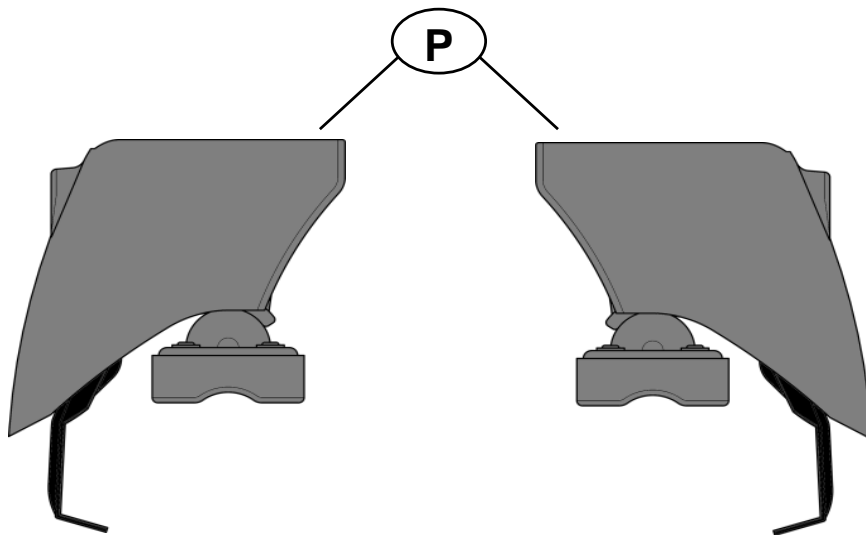
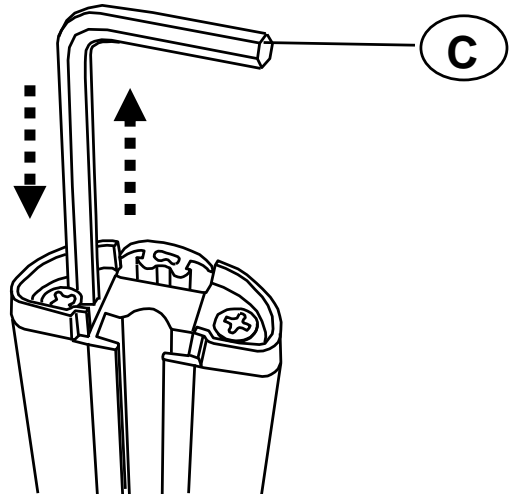
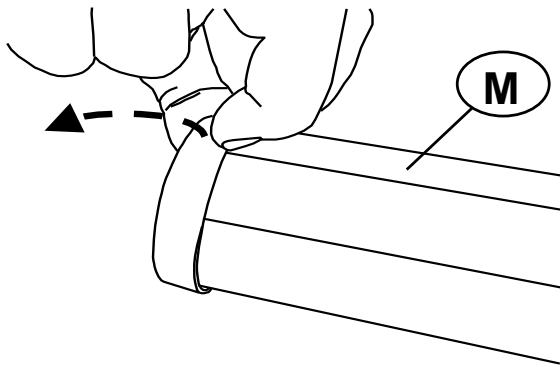
NL **Montage Achterste Dakdrager**

F **Fixation Barre Arriere**

GB **Fitting Rear Roof Bar**

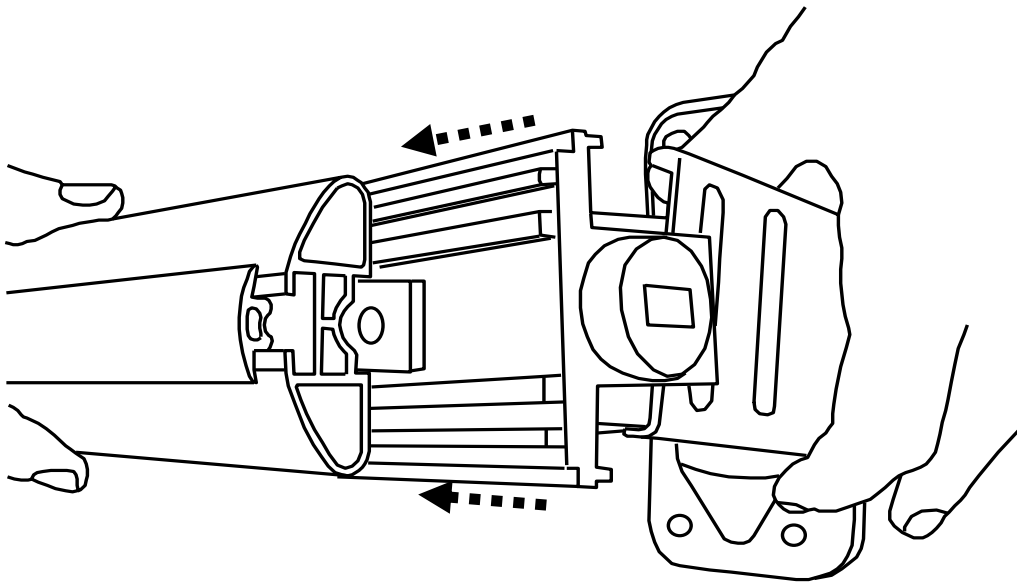
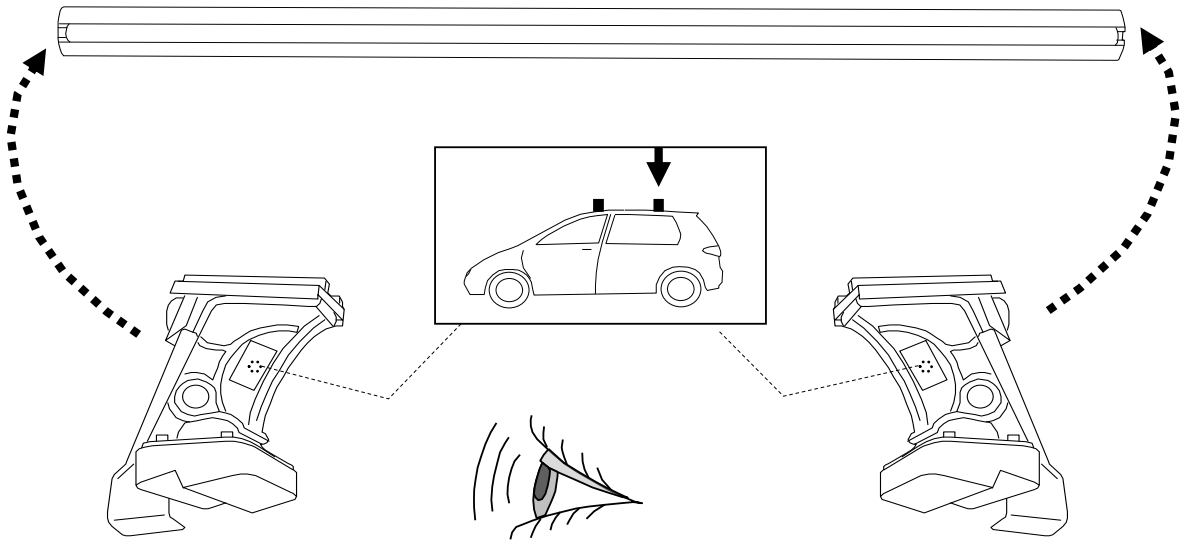
E **Fijación Barra Trasera**

D **Montage Heckdachträgers**



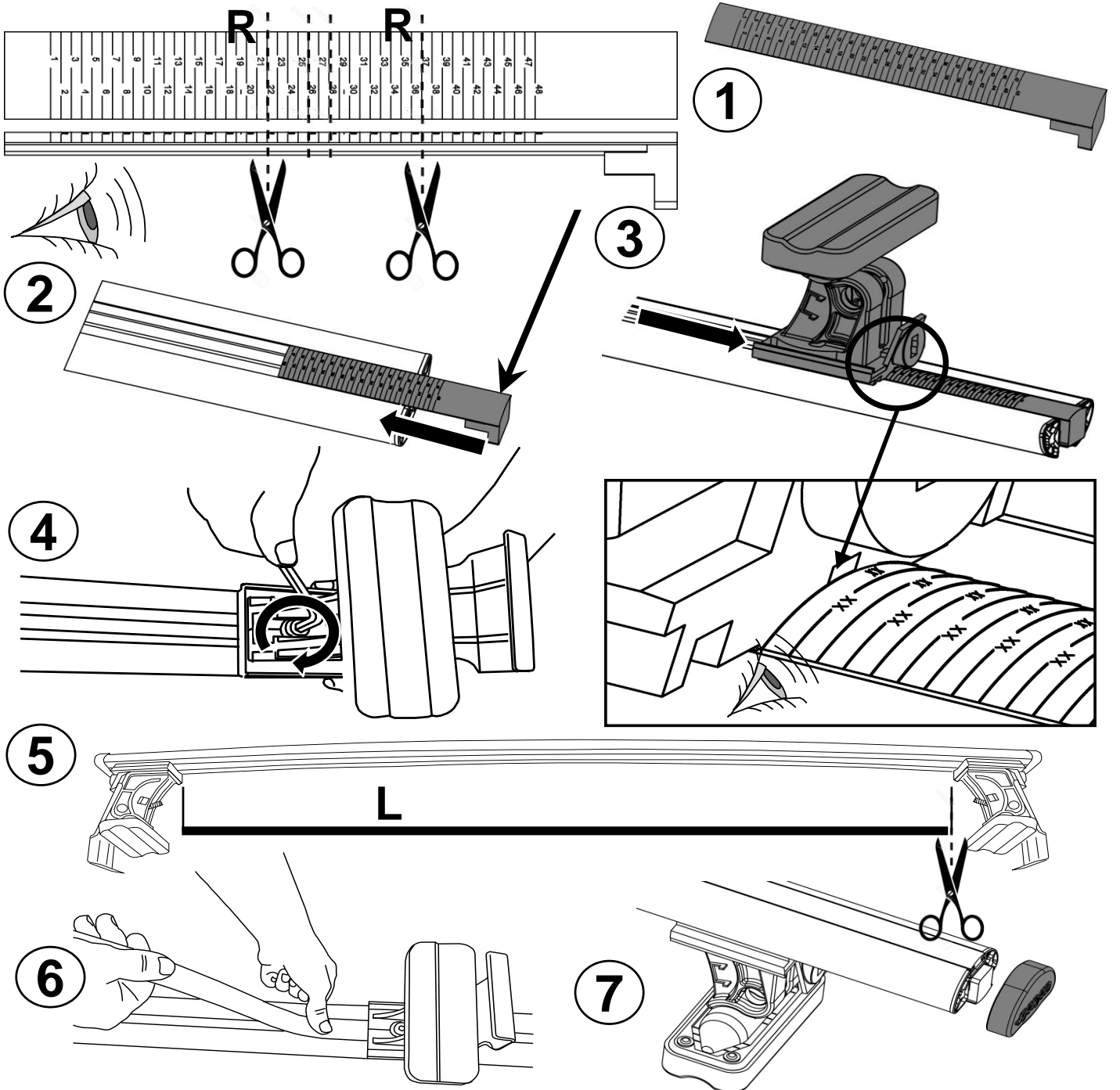


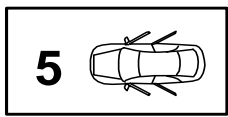
M



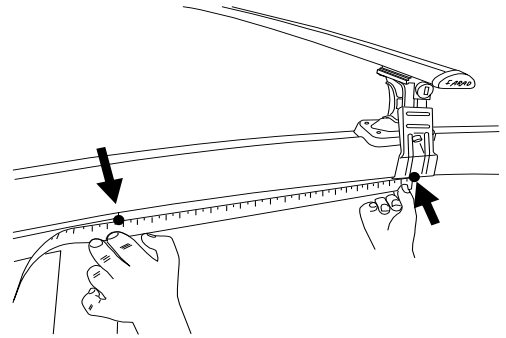
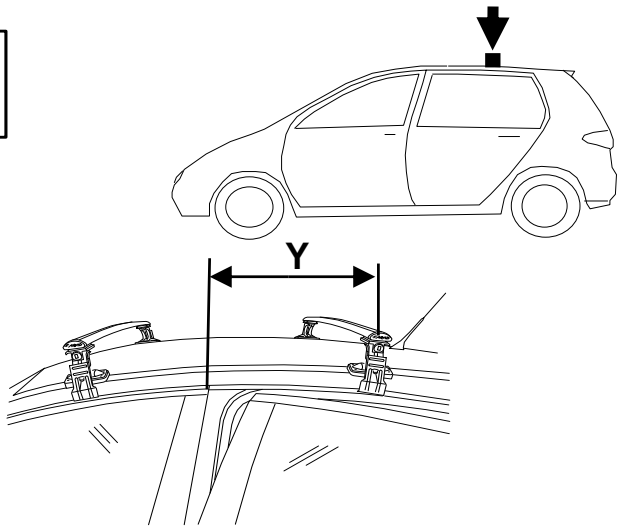



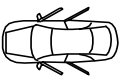
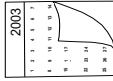
					R	mm
TOYOTA	AYGO	5	5	2005-2013	R= 22	870
TOYOTA	AYGO	5	5	2014-2021	R= 26	890
CITROEN	C1	5	5	2005-2013	R= 28	900
CITROEN	C1	5	5	2014-2022	R= 37	945
PEUGEOT	107	5	5	2005-2014	R= 28	900
PEUGEOT	108	5	5	2014-2021	R= 37	945
TOYOTA	AYGO	3	3	2005-2013	R= 27	895
CITROEN	C1	3	3	2005-2013	R= 28	900
PEUGEOT	107	3	3	2005-2014	R= 28	900

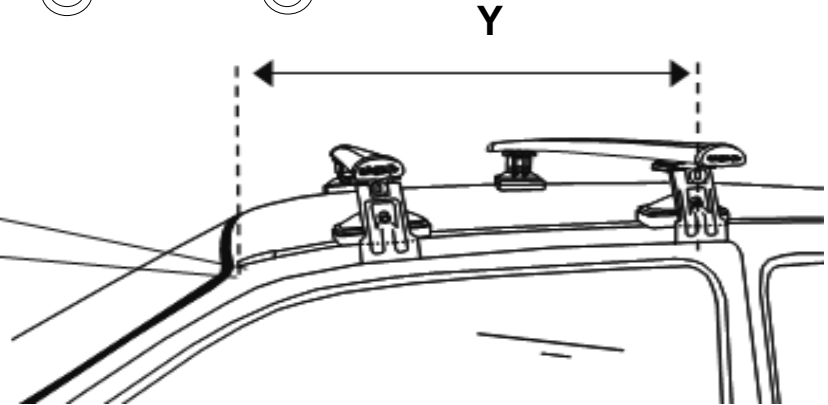
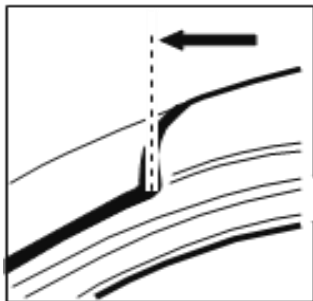
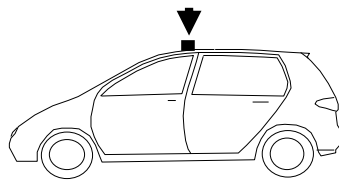
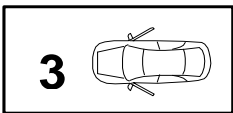




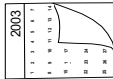


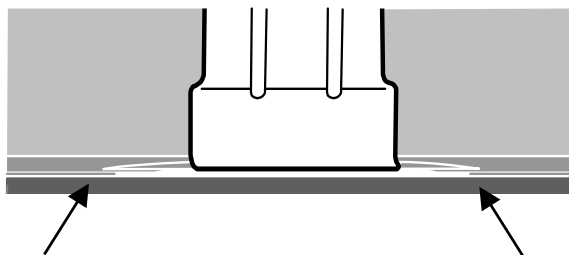
**D**



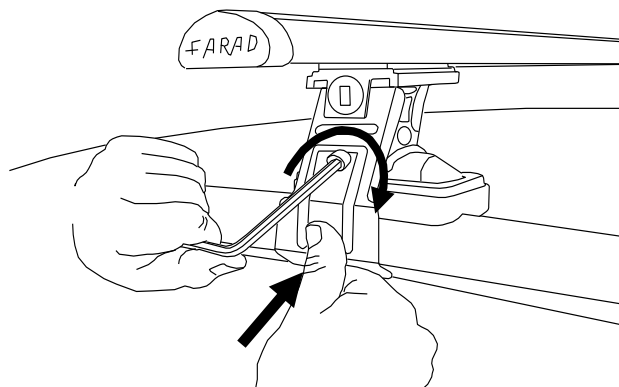
			<b>Y</b>	
TOYOTA	AYGO	5	2005-2013	Y= 370
TOYOTA	AYGO	5	2014-2021	Y= 370
CITROEN	C1	5	2005-2013	Y= 370
CITROEN	C1	5	2014-2022	Y= 370
PEUGEOT	107	5	2005-2014	Y= 370
PEUGEOT	108	5	2014-2021	Y= 300



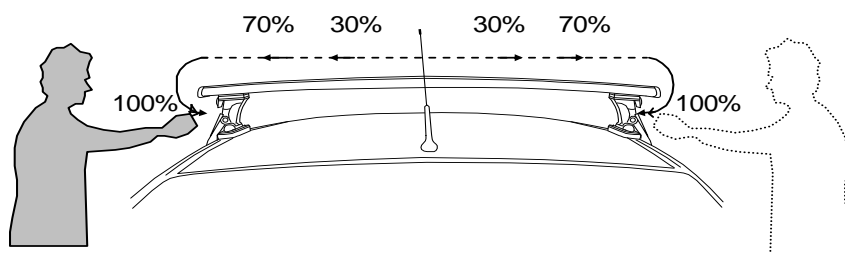
			<b>Y</b>	
TOYOTA	AYGO	3	2005-2013	Y= 520
CITROEN	C1	3	2005-2013	Y= 520
PEUGEOT	107	3	2005-2014	Y= 520








C

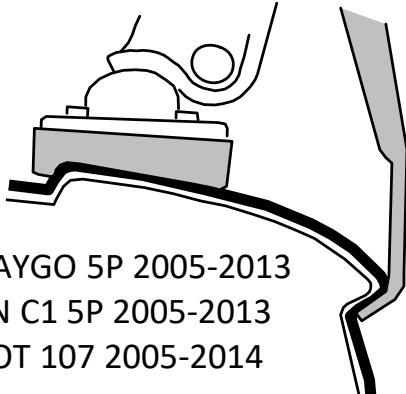


- I Alternare il fissaggio delle viti
- PL Śruby dokręcaj naprzemiennie
- GB Tighten alternately
- NL Afwisselend aan de linker- en de rechterkant aandraaien


- F Serrer alternativement chaque côté
- D Die Schrauben abwechselnd anziehen
- E Apretar alternativamente
- SWE Dra åt växelvis

**5** 

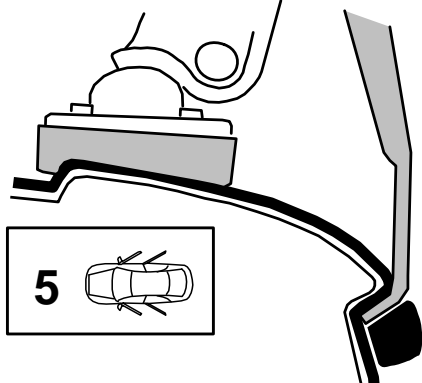
**G**

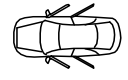


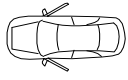
TOYOTA AYGO 5P 2005-2013  
CITROEN C1 5P 2005-2013  
PEUGEOT 107 2005-2014




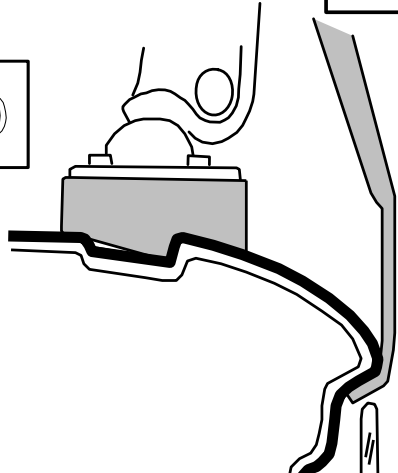


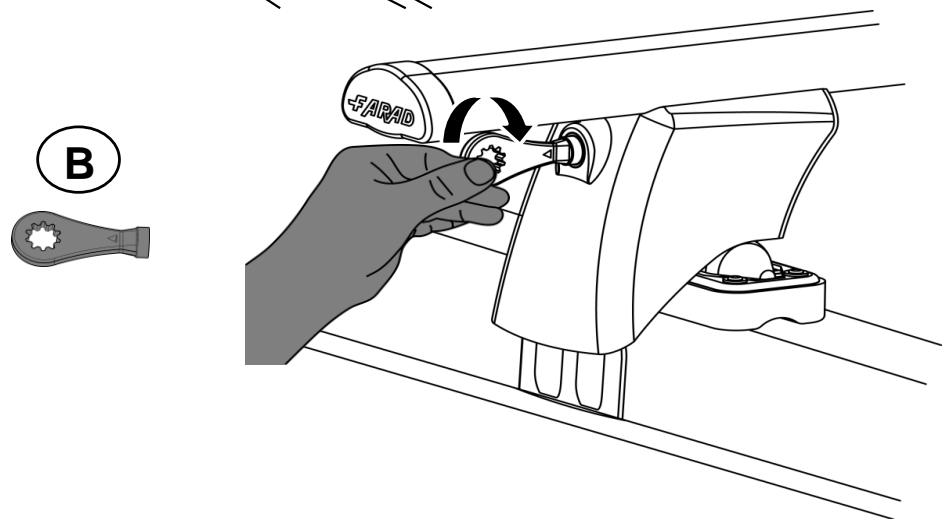
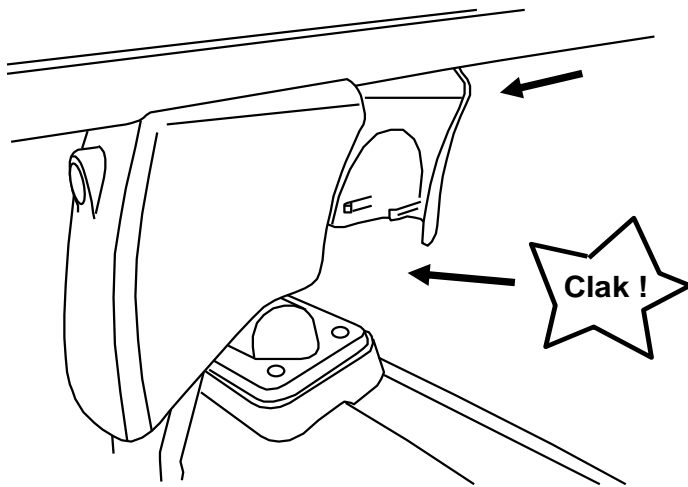
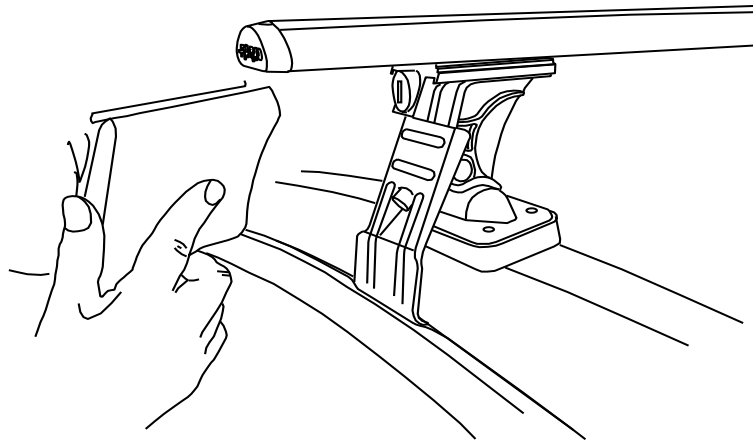
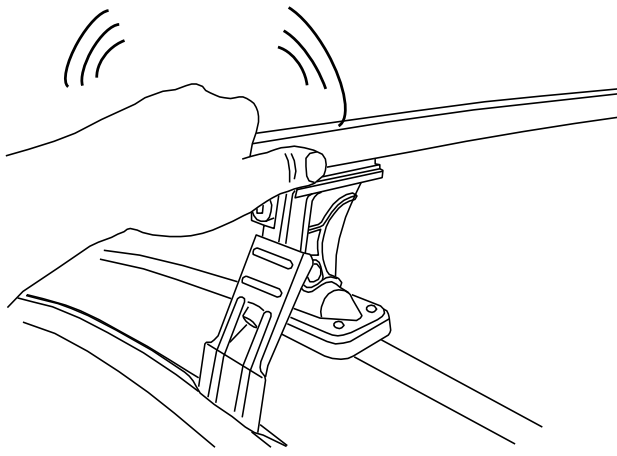
TOYOTA AYGO 5P 2014-2021  
CITROEN C1 5P 2014 -2022  
PEUGEOT 108 5P 2014-2021>

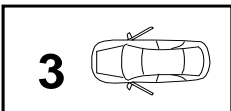
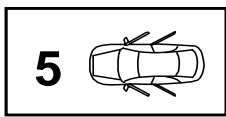
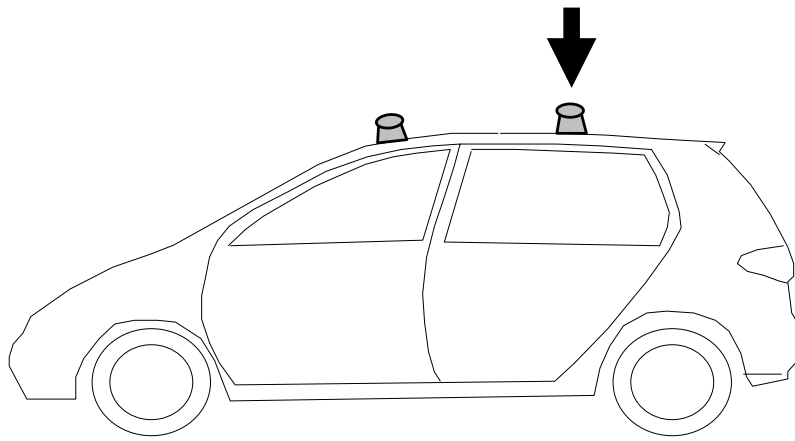


**5** 

**3** 





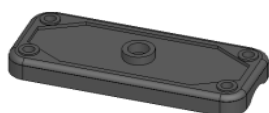


- I** CONTROLLARE PERIODICAMENTE IL FISSAGGIO DELLE VITI
- PL** OKRESOWO SPRAWDZAJ MOCOWANIE ŚRUB
- GB** CHECK THE SCREW FASTENING PERIODICALLY
- D** REGELMÄSSIG ÜBERPRÜFEN DIE BEFESTIGUNG DER SCHRAUBEN
- SWE** REGELBUNDET KONTROLLERA OM FASTSTÄLLANDE AV SKRUVARNA
- F** VERIFIEZ LA FIXATION DES VIS PERIODIQUEMENT

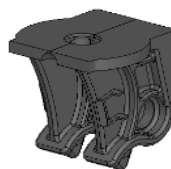
# RICAMBI - SPARE PARTS



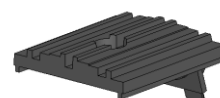
PIEDE GIREVOLE  
90341 / 2



PIEDE FISSO  
90341 / 15



SUPPORTO CENTRALE  
90341 / 1



SUPPORTO BARRA  
90341 / 5



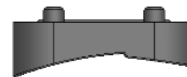
SOTTO PIEDE SP01  
90341 / 3



SOTTO PIEDE SP03  
90341 / 16



SOTTO PIEDE SP04  
90341 / 13



SOTTO PIEDE SP07  
90341 / 11



SOTTO PIEDE SP08  
90341/14



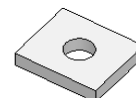
SOTTO PIEDE SP10  
90341 / 12



SOTTO PIEDE SP12  
90341 / 1



CHIAVE ESAGONALE 6  
9331 / 148



PIASTRINA  
90341 / 21



DISTANZIALE  
90341 / 20



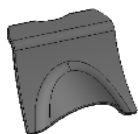
NOTTOLINO + N° COMB.  
90341 / 6



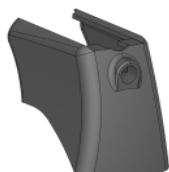
SOTTOTAPPO  
90241 / 9



TAPPO BARRA  
90241 / 6



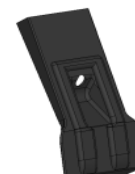
INVOLUCRO POST.  
90341 / 9



INVOLUCRO ANTERIORE  
90341 / 8



CHIAVE + N° COMB  
90341 / 7



PALETTA  
90341 / 4



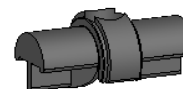
BARRA ALLUMINIO  
90241 / 7



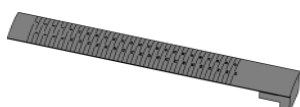
GUARNIZIONE BARRA  
90241 / 8



RIGA CARTA  
90341 / 19



PERNO  
90241 / 15



GUARNIZIONE  
NUMERICA  
91141 / 14

**FARAD**<sup>®</sup>  
made in italy

[www.faradworld.com](http://www.faradworld.com)

